



TOMOS 15 SPRINT

TOVARNA MOTORNIH VOZIL • TOMOS • KOPER

KATALOG NADOMESTNIH DELOV

KATALOG REZERVNIH DELOVA

TOMOS 15 SPRINT

1. IZDAJA

1. IZDANJE



UVOD

Katalog je tehnični dokument, ki ga uporabljamo pri naročanju nadomestnih delov.

GRADNJA KATALOGA

Količine posameznih delov v katalogu se nanašajo na število kosov, potrebnih za en moped, oziroma za določeno kataloško skupino, če so taisti deli navedeni v najmanj dveh različnih skupinah.

Katalog sestavljajo skupine, ki so podane v pregledu skupin. Dimenzije v koloni »naziv dela« so informativne.

Pri naročanju upoštevajte istovetnost nadomestnega dela mopeda in skice v katalogu.

STANDARDNI DELI

V primerjalnem pregledu standardnih delov so vpisane šifre in ustrezni standardi JUS in DIN.

KRATICE

- kpl.** ... pomeni, da je nadomestni del sestavljen iz najmanj dveh delov
- Al** ... pomeni, da je del iz aluminija
- SL** ... pomeni, da je del iz sive litine
- N** ... standardni del

PREDGOVOR

Katalog služi kao tehnički dokumenat za poručivanje rezervnih delova.

GRADNJA KATALOGA

Količine pojedinih delova u katalogu odnose se na broj komada potrebnih za jedan moped, odnosno za određenu katalošku grupu, ako su ti delovi navedeni u najmanje dve različite grupe.

Katalog sastavljaju grupe koje su navedene u pregledu grupa. Dimenzije u koloni »naziv dela« informativne su naravi.

Kod poručivanja mora se voditi računa o identičnosti rezervnog dela mopeda i skice u katalogu.

STANDARDNI DELOVI

U komparativnom pregledu standardnih delova upisane su šifre i odgovarajući standardi JUS i DIN.

SKRACENICE

- kpl.** ... znači da je rezervni deo sastavljen od najmanje dva dela koji su međusobno odvojljivi
Al ... znači da je deo izradjen od aluminiija
SL ... znači da je deo izradjen od sivog liva
N ... standardni deo

PREGLED SKUPIN

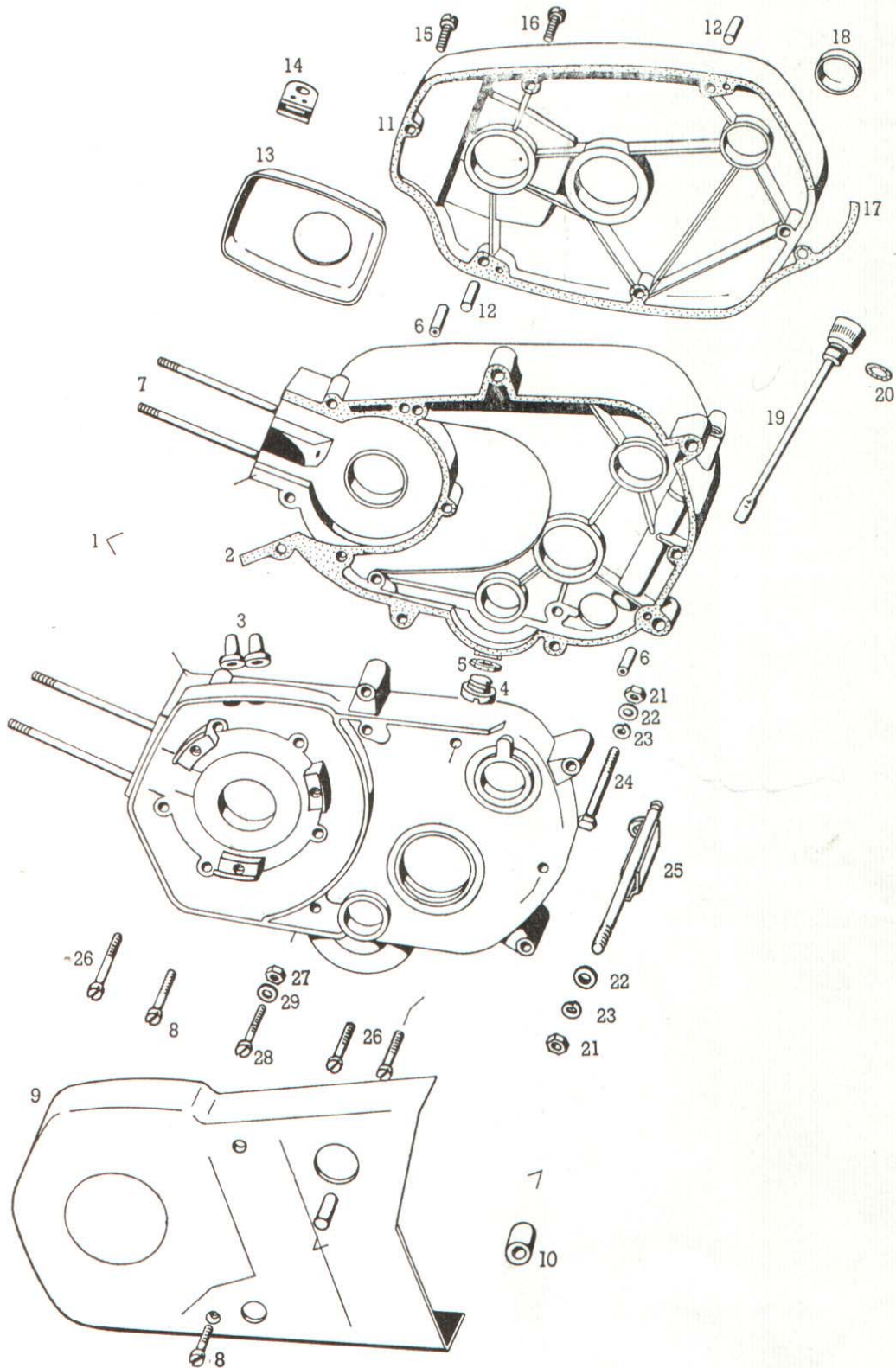
Pregled grupa

- 1** OHIŠJE MOTORJA
Kučište motora
- 2** VALJ, BAT, MOTORNA GRED, SKLOPKA
Cilindar, klip, radilica, kvačilo
- 3** MENJALNIK
Menjač
- 4** PRETIKALO
Uredjaj za promenu stepena prenosa
- 5** ZAGONSKA GRED
Osovina za pokretanje
- 6** UPLINJAČ
Karburator
- 7** ORODNA TORBA, IZPUŠNI GLUŠNIK
Kutija za alat, prigušivač izduvnih gasova
- 8** OKVIR, PREDNJI IN ZADNJI BLATNIK, OLJNO-VZMETNI
BLAŽILEC
Okvir, prednji i zadnji blatobran, uljno-opružni ublaživač
- 9** REZERVOAR, SEDEŽ
Rezervoar, sedište
- 10** NIHAJNE VILICE, STOJALO
Nihajuća viljuška, podupirač
- 11** PREDNJE VILICE
Prednja viljuška
- 12** KRMILO, ROČAJI, BOVDENI
Upravljač, ručice, bovdeni
- 13** PREDNJE KOLO
Prednji točak
- 14** ZADNJE KOLO
Zadnji točak
- 15** ELEKTRIČNA OPREMA
Električna oprema
- 16** ORODJE
Alat

Slika 1

OHIŠJE MOTORJA
Kućište motora

Skupina 1
Grupa 1

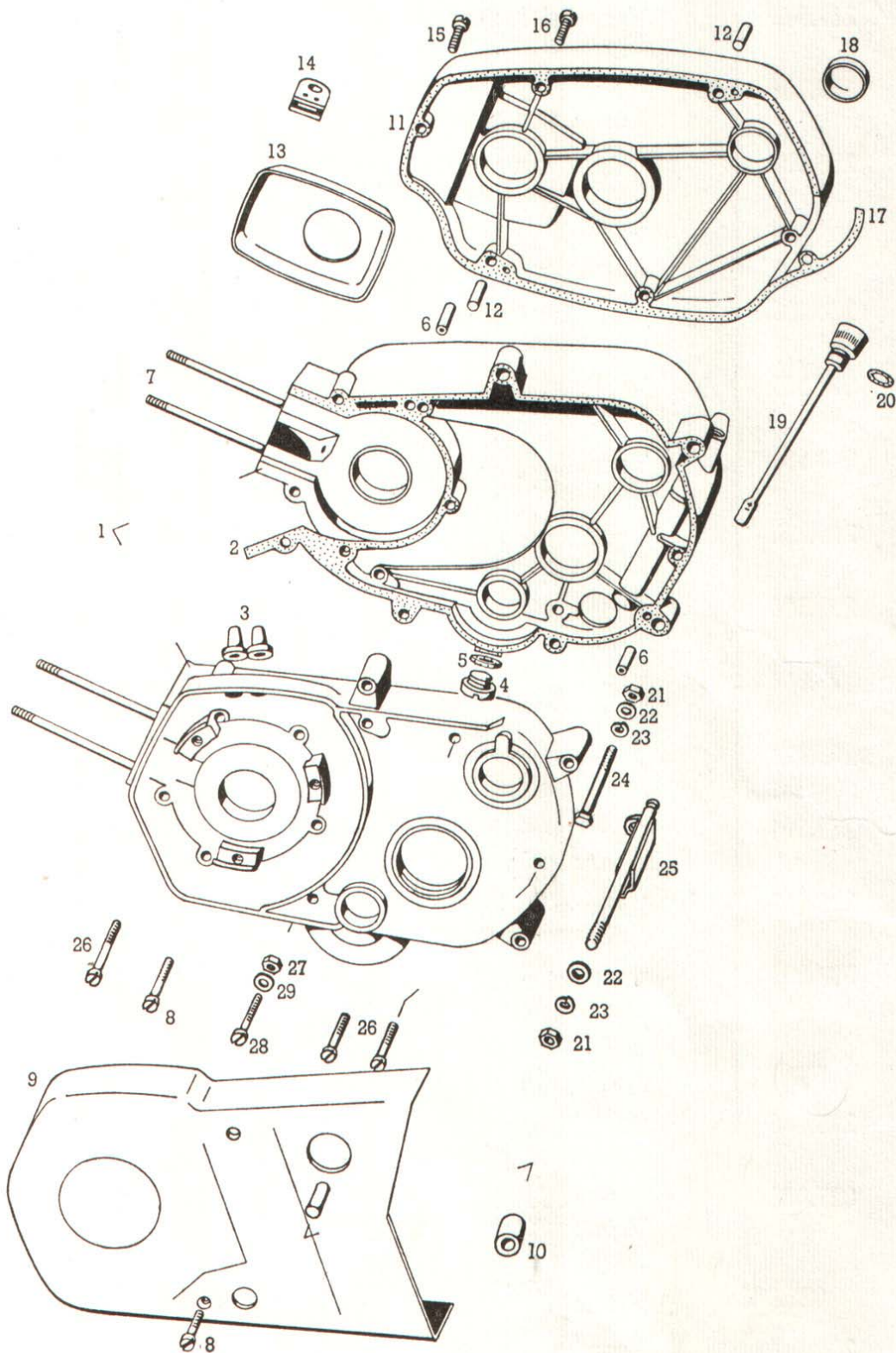


St. dela Br. dela	Sifra	Naziv dela	Kosov Komada
—	211.970	Vgradni motor <i>Ugradni motor</i>	1
—	209.786	Garnitura tesnil <i>Garnitura zaptivača</i>	1
1	208.073	Okrov motorja kpl. <i>Okrov motora</i>	1
2	205.614	Tesnilo <i>Zaptivka okrova</i>	1
3	200.039	Gumijasti tulec <i>Čaura od gume</i>	2
4	027.239	Vijak M8×10 <i>Vijak</i>	N 1
5	044.582	Tesnilo A8×14 <i>Zaptivka</i>	N 1
6	200.265	Centrirna puša <i>Čivija za centriranje</i>	2
7	205.386	Steblasti vijak <i>Vijak</i>	4
8	027.087	Vijak M6×50 <i>Vijak</i>	N 5
9	205.923	Pokrov magneta <i>Poklopac magneta</i>	1
10	200.294	Gumijasta tuljka <i>Čaura od gume</i>	1
11	206.611	Pokrov motorja <i>Poklopac motora</i>	1
12	037.290	Valjasti zatič 6h8×16 <i>Čivija</i>	N 2
13	207.192	Pokrovček <i>Poklopčić</i>	1
14	205.686	Plastična tuljka <i>Čaura od plastike</i>	1
15	027.082	Vijak M6×25 <i>Vijak</i>	N 1
16	027.083	Vijak M6×30 <i>Vijak</i>	N 5
17	205.615	Tesnilo <i>Zaptivka</i>	1

Slika 1

OHIŠJE MOTORJA
Kućište motora

Skupina 1
Grupa 1

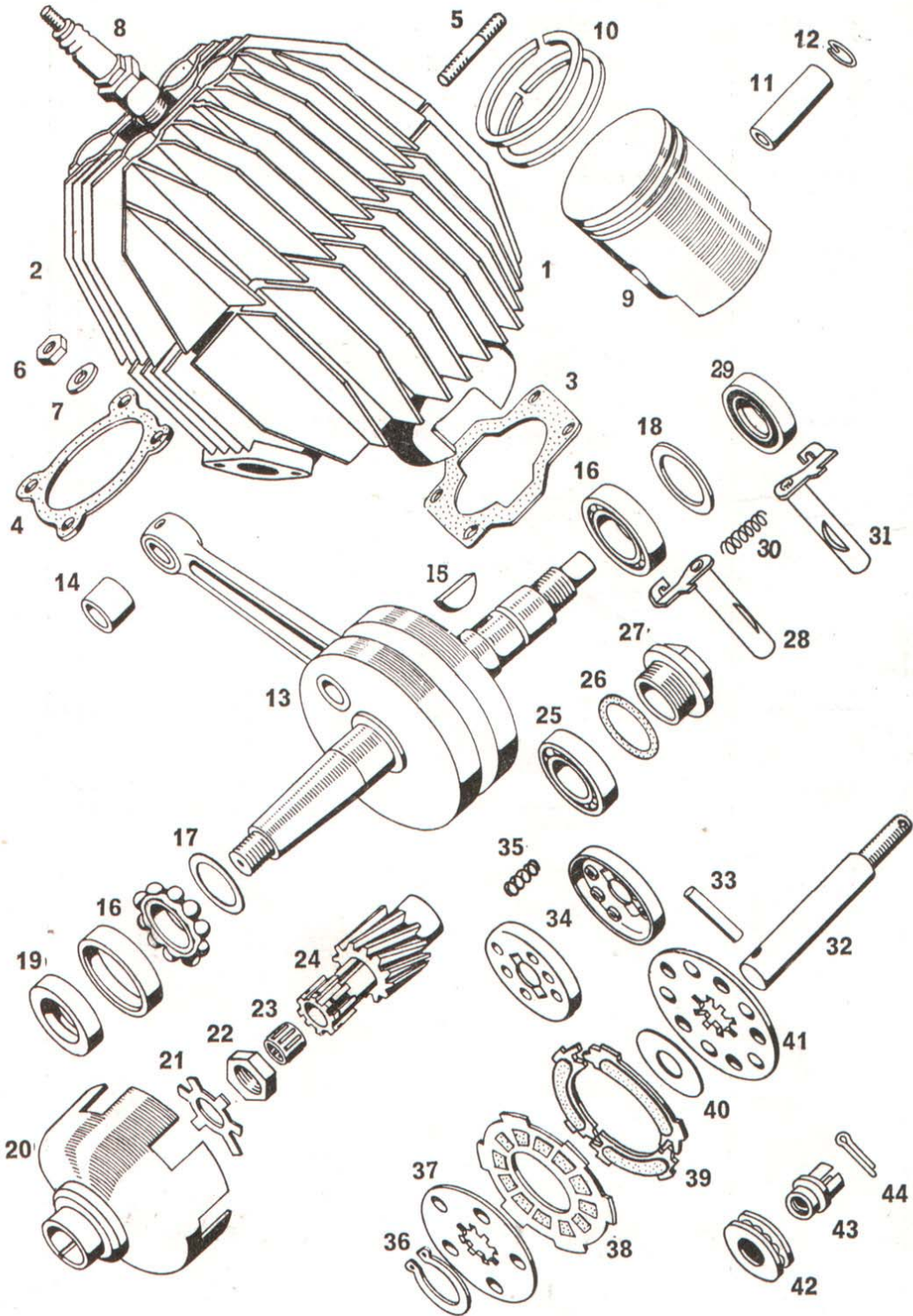


Št. dela Br. dela	Šifra	Naziv dela	Kosov Komada
18	205.945	Pokrovček Poklopčič	1
19	205.642	Merilna palica z delom Merna šipka sa delom 20	1
20	205.592	Tesnilni obroč Zaptivna podloška	1
21	031.124	Matica M8×1 Navrtka	N 3
22	031.933	Podložka 8,4 Podložka	N 6
23	031.847	Vzmetni obroč B8 Opružna podloška	N 3
24	026.043	Vijak M8×1×80—ČV. 80 Vijak	N 1
24	026.046	Vijak M8×1×95—ČV. 80 Vijak	N 1
25	209.489	Vijak s konzolo Vijak	1
26	044.730	Vijak M6×60 Vijak	N 4
27	031.075	Matica M6 Navrtka	N 2
28	027.085	Vijak M6×40 Vijak	N 2
29	031.932	Podložka 6,4 Podložka	N 2

Slika 1

VALJ, BAT, MOTORNA GRED, SKLOPKA
Cilindar, klip, radilica, kvačilo

Skupina 2
Grupa 2

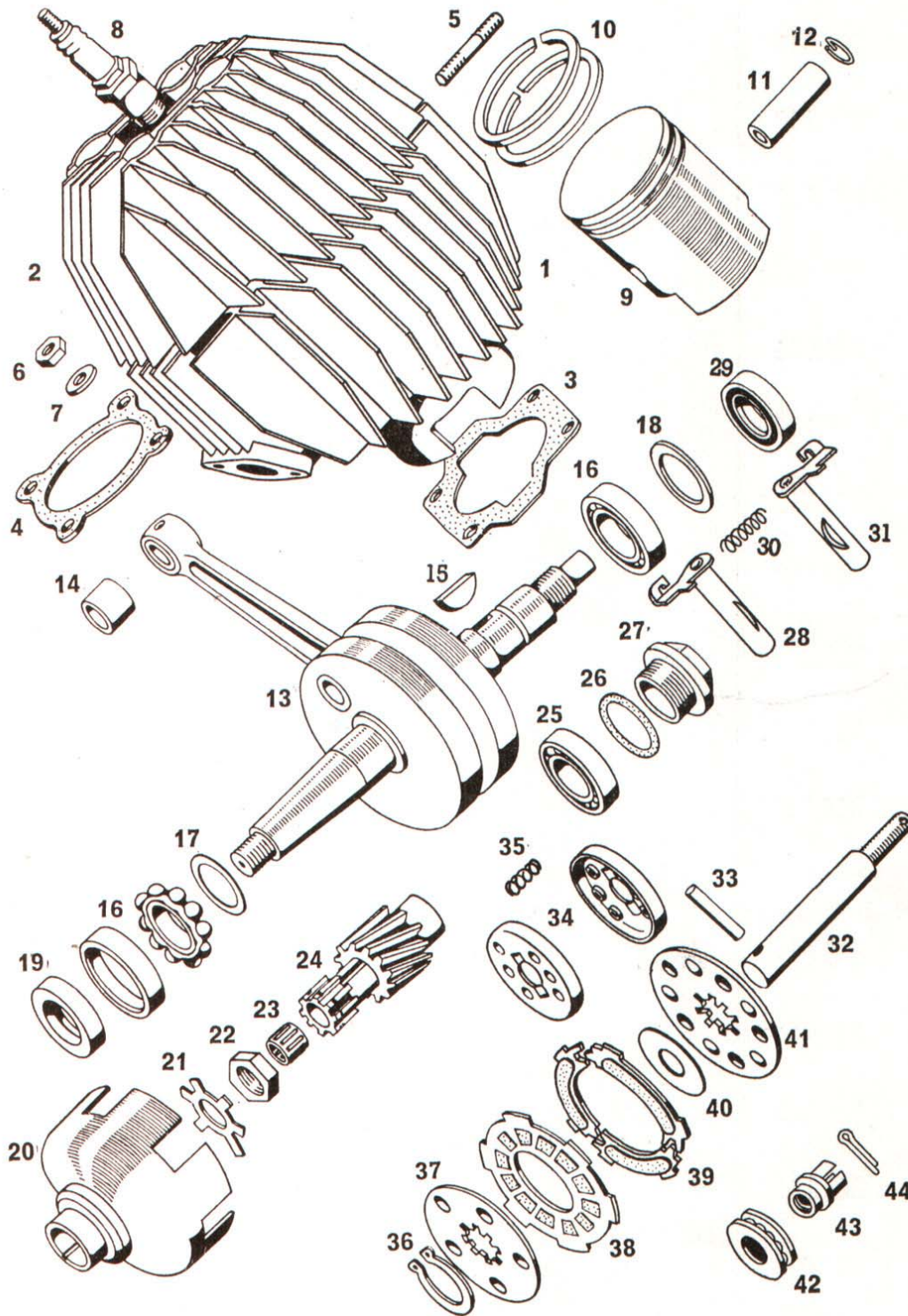


Št. dela Br. dela	Šifra	Naziv dela	Kosov Komada
1	211.640	Valj Ø 38 z batom Cilindar Ø 38 sa klipom kpl.	1
2	207.835	Glava valja Glava cilindra	1
3	206.309	Tesnilo valja Zaptivka cilindra	1
4	207.752	Tesnilo glave valja Zaptivka glave cilindra	1
5	207.944	Stojni vijak Vijak	2
6	031.076	Matica M7 Navrtka	N 4
7	044.154	Podložka 7,4 Podložka	N 4
8	044.513	Svečka BOSNA F 100 Svečica	1
9	208.207	Bat Ø 38 Klip Ø 38 kpl.	1
—	208.075	Bat Ø 38,5 Klip Ø 38,5 kpl.	1
10	044.748	Batni obroček, gornji Klipni prsten, gornji	1
—	044.749	Batni obroček, gornji Klipni prsten, gornji I. nadmera	1
10	044.754	Batni obroček, spodnji Klipni prsten, donji	1
—	044.751	Batni obroček, spodnji Klipni prsten, donji I. nadmera	1
11	207.408	Batni sornik Ø 12 Osovinica klipa	1
12	032.039	Vzmetna varovalka B12 Opružni osigurač	N 2
13	207.131	Motorna gred Radilica	1
14	204.473	Ojnična puša Čaura	1
15	038.008	Segmentna zagozda 4×6,5 Segmentni klin	N 1

Slika 1

VALJ, BAT, MOTORNA GRED, SKLOPKA
Cilindar, klip, radilica, kvačilo

Skupina 2
Grupa 2

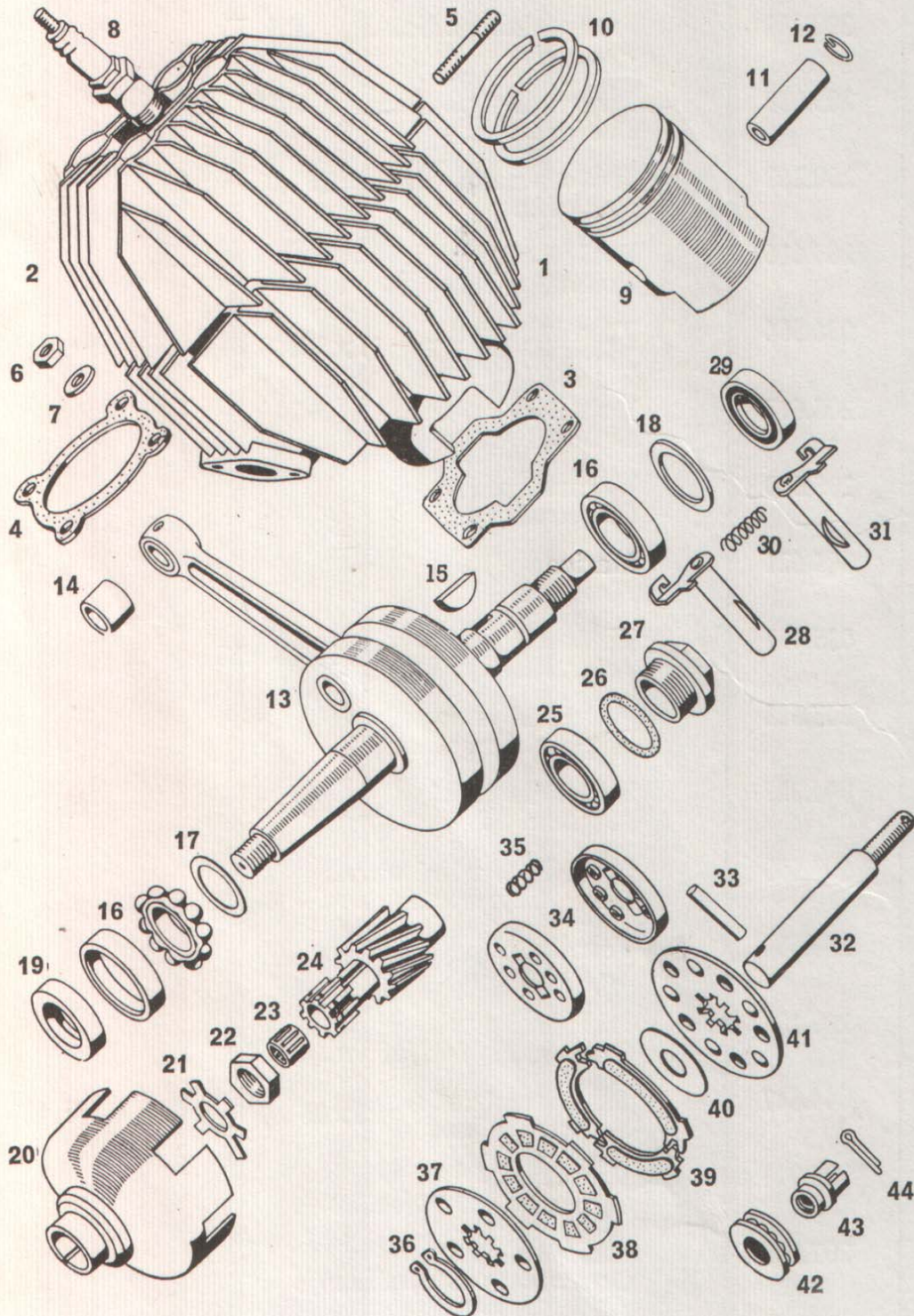


Št. dela Br. dela	Sifra	Naziv dela	Kosov Komada
16	044.370	Kroglični ležaj L 17a Kuglični ležaj	2
17	200.261	Izravnalna podložka 0,1 Podložka	2
—	205.039	Izravnalna podložka 0,15 Podložka	2
—	200.262	Izravnalna podložka 0,2 Podložka	2
18	205.616	Podložka Podložka	1
19	036.554	Tesnilni obroč 17×35×8 Zaptivni obruč	N 1
20	205.617	Boben sklopke Doboš kvačila	1
21	205.620	Varovalka Osigurač	1
22	205.621	Matica Navrtka	1
23	035.497	Igličasti ležaj INA 12×15×13 Iglasti ležaj	1
24	205.623	Pogonski zobnik Pogonski zupčanik	1
25	044.227	Kroglični ležaj 6202-Z Kuglični ležaj	N 1
26	205.593	Okrogli tesnilni obroč Okrugli zaptivni obruč	1
27	205.634	Tesnilni vijak Zaptivni vijak	1
28	207.188	Izklopna gred Osovina za isključivanje leva	1
29	044.847	Tesnilni obroč 20×35×7 Zaptivni obruč	N 1
30	205.914	Vzmet Opruga	1
31	207.185	Izklopna gred Osovina za isključivanje desna	1
32	211.811	Trn sklopke Trn kvačila kpl.	1

Slika 1

VALJ, BAT, MOTORNA GRED, SKLOPKA
Cilindar, klip, radilica, kvačilo

Skupina 2
Grupa 2

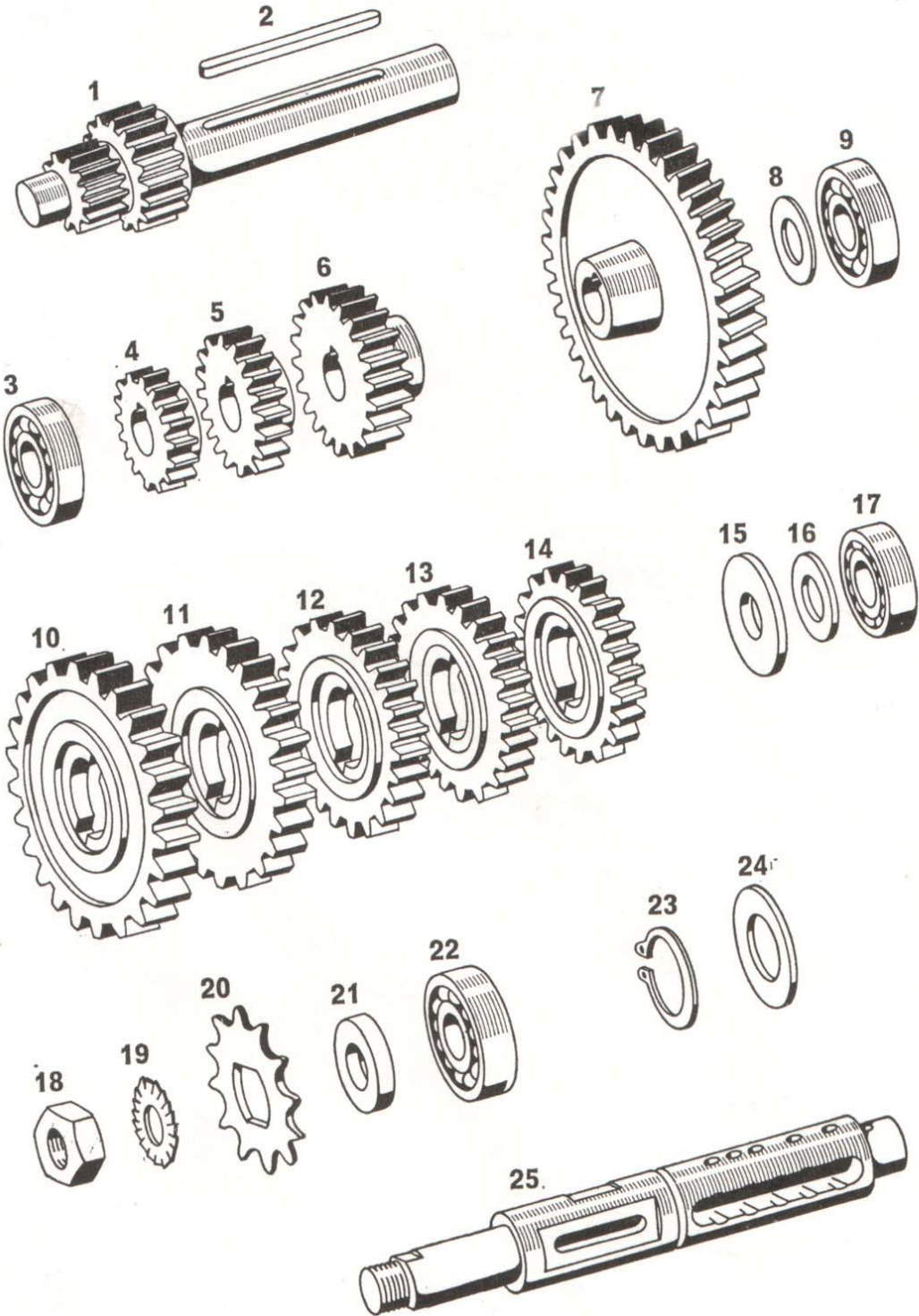


Št. dela Br. dela	Šifra	Naziv dela	Kosov Komada
33	205.628	Zatič Čivija	1
34	207.410	Skodelica vzmeti Šoljica opruge	2
35	207.409	Vzmet sklopke Opruga kvačila	6
36	032.081	Varovalni obroč 25×1,2 Uskočnik	N 1
37	208.014	Notranja lamela Unutrašnja lamela	2
38	200.114	Zunanja lamela Spoljašna lamela	2
39	209.581	Segment Segment	3
40	208.011	Vzmetna ploščica Opružna ploščica	3
41	208.015	Notranja lamela Unutrašnja lamela	2
42	035.400	Aksialni kroglični ležaj Aksialni kuglični ležaj	51 100 N 1
43	211.810	Nastavna matica Navrtka	1
44	034.027	Razcepka 2×12 Rascepka	N 1

Slika 1

MENJALNIK
Menjač

Skupina 3
Grupa 3

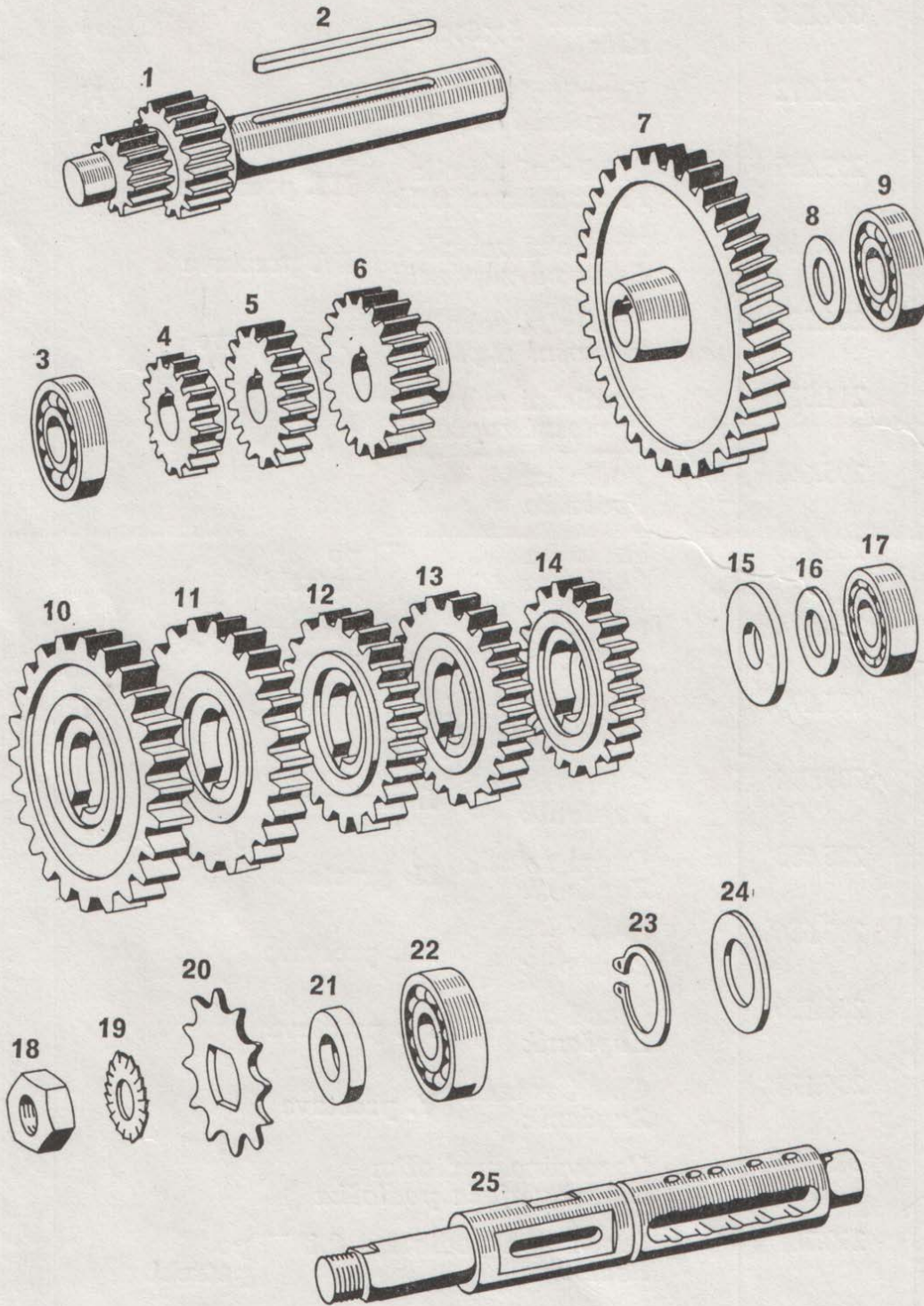


Št. dela Br. dela	Sifra	Naziv dela	Kosov Komada
1	209.992	Predležna gred <i>Prenosna osovina</i>	1
2	044.836	Moznik $5 \times 5 \times 56$ <i>Klin</i>	N 1
3	035.072	Kroglični ležaj <i>Kuglični ležaj</i> 6201	N 1
4	205.639	Predležni zobnik <i>Prenosni zupčanik</i>	III. prestave 1
5	206.118	Predležni zobnik <i>Prenosni zupčanik</i>	IV. prestave 1
6	206.121	Predležni zobnik <i>Prenosni zupčanik</i>	V. prestave 1
7	211.055	Predležni zobnik <i>Prenosni zupčanik</i>	1
8	205.641	Podložka <i>Podložka</i>	1
8	206.889	Podložka 0,5 <i>Podložka</i>	po potrebi 1
8	208.474	Podložka 1,0 <i>Podložka</i>	prema potrebi 1
9	035.073	Kroglični ležaj <i>Kuglični ležaj</i> 6202	N 1
10	209.994	Gnani zobnik <i>Zupčanik</i>	I. prestave 1
11	205.655	Gnani zobnik <i>Zupčanik</i>	II. prestave 1
12	205.656	Gnani zobnik <i>Zupčanik</i>	III. prestave 1
13	206.120	Gnani zobnik <i>Zupčanik</i>	IV. prestave 1
14	206.124	Gnani zobnik <i>Zupčanik</i>	V. prestave 1
15	205.658	Varovalna podložka <i>Osiguravajuća podložka</i>	1
16	200.261	Izravnalna podložka 0,1 <i>Podložka</i>	po potrebi 1
—	205.039	Izravnalna podložka 0,15 <i>Podložka</i>	prema potrebi 1

Slika 1

MENJALNIK
Menjač

Skupina 3
Grupa 3

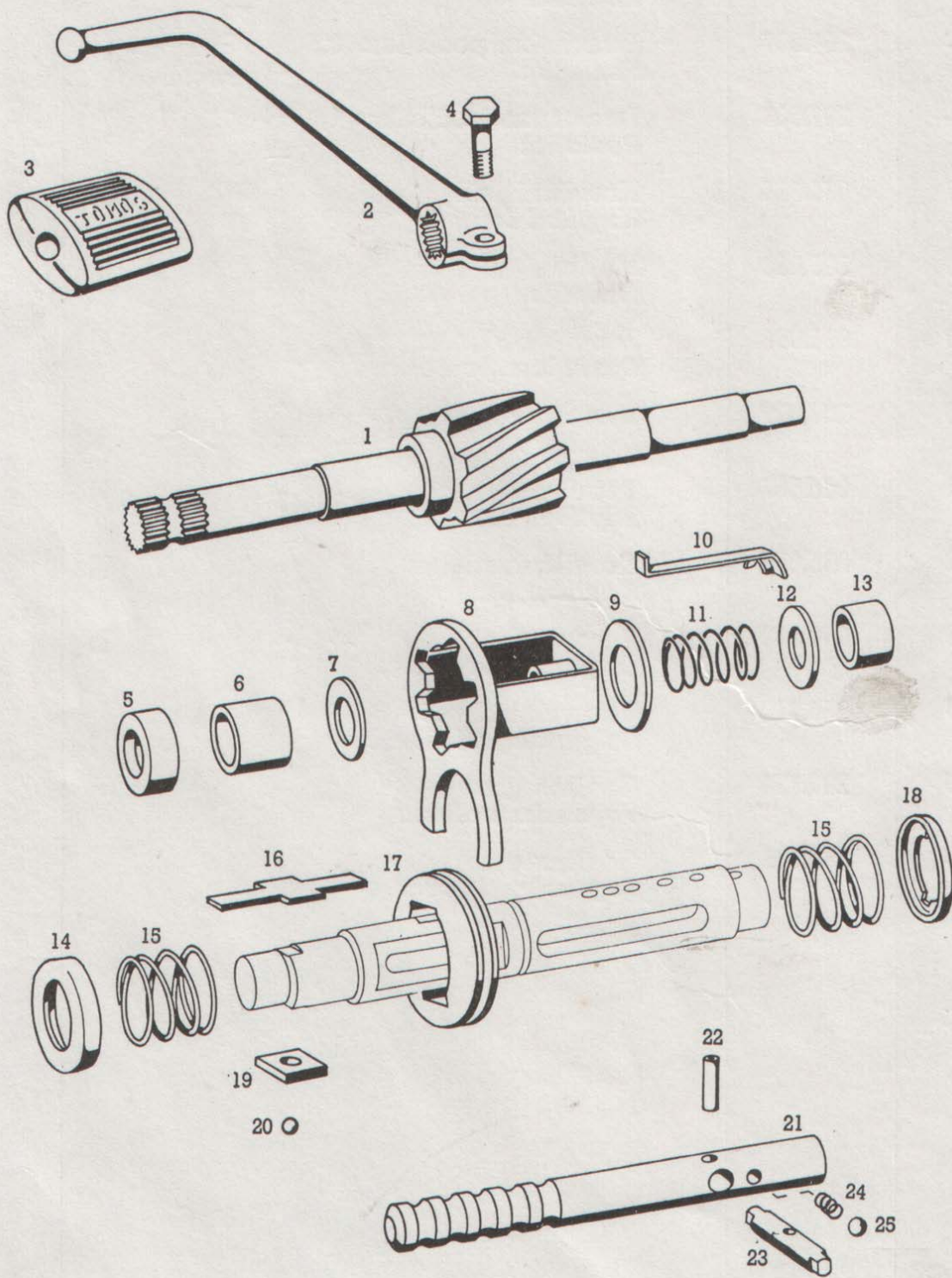


Št. dela Br. dela	Šifra	Naziv dela	Kosov Komada
—	200.262	Izravnalna podložka 0,2 Podložka	1
—	207.007	Izravnalna podložka 0,5 Podložka	1
—	207.008	Izravnalna podložka 1,0 Podložka	1
17	035.034	Kroglični ležaj 6003 Kuglični ležaj	N 1
18	205.662	Matica Navrtka	1
19	031.996	Zobata podložka Ozubljena podložka A 14,5	N 1
20	207.829	Verižno kolo z=14 Lančanic	1
21	036.567	Tesnilni obroč A20×30×7 Zaptivni obroč	N 1
22	035.035	Kroglični ležaj 6004 Kuglični ležaj	N 1
23	032.082	Varovalni obroč 26×1,2 Osiguravajući obroč	N 1
24	206.749	Varovalni obroč Osiguravajući obroč	1
25	209.774	Gonilna gred Pogonska osovina	1
—	209.773	Gonilna gred kpl. Pogonska osovina	1

Slika 1

PRETIKALO
Uredjaj za promenu stepena prenosa

Skupina 4
Grupa 4

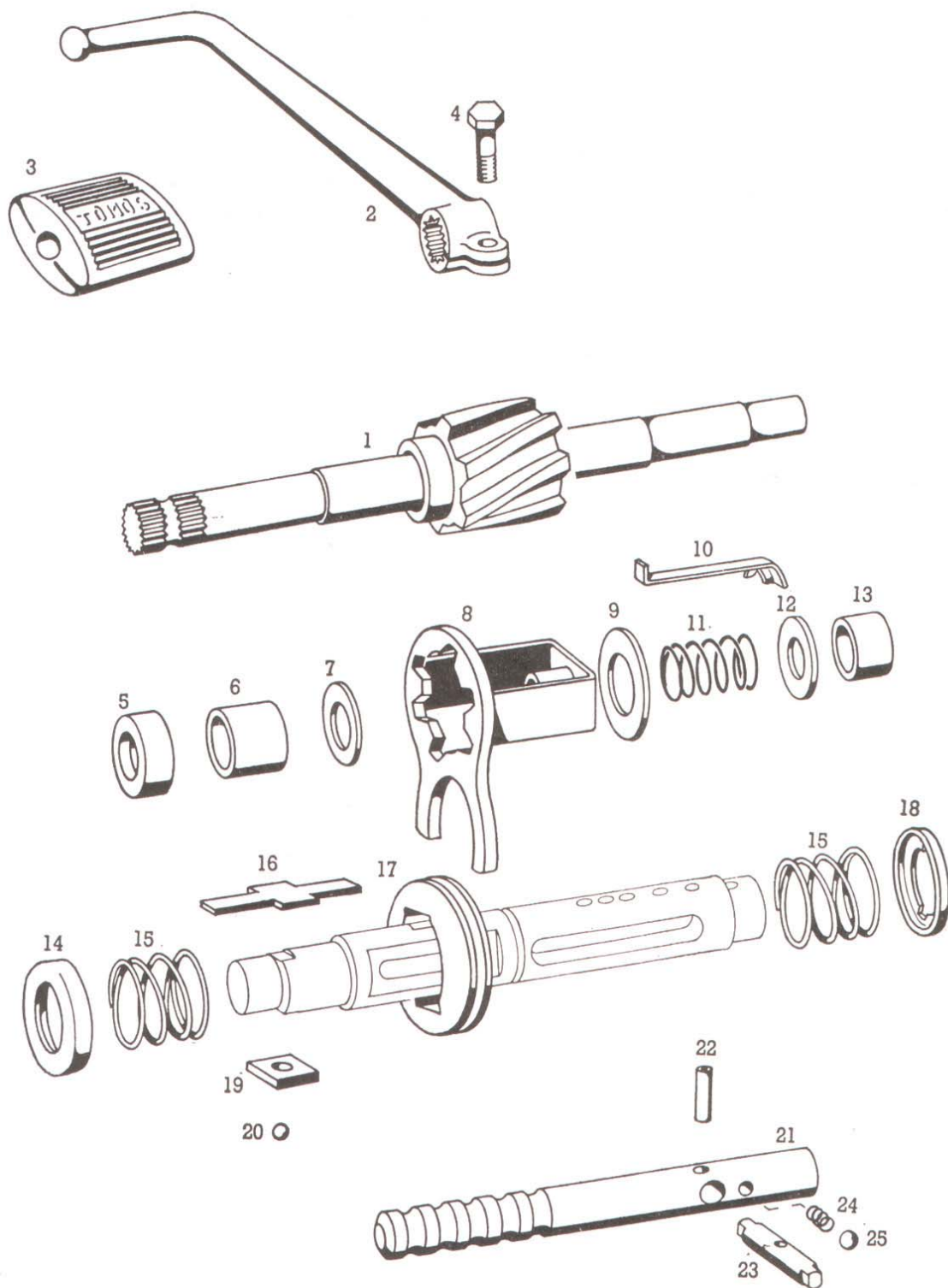


Št. dela Br. dela	Šifra	Naziv dela	Kosov Komada
1	205.675	Pretična gred <i>Osovina za promenu stepena prenosa</i>	1
2	205.813	Ročica za pretikanje <i>Ručica za promenu stepena prenosa</i>	1
3	260.091	Guma za ročico <i>Guma za ručicu</i>	1
4	026.275	Vijak M5×15 <i>Vijak</i>	N 1
5	036.524	Tesnilni obroč <i>Zaptivni obruč</i> B12×22×7	N 1
6	205.607	Puša <i>Čaura</i>	1
7	205.687	Distančna ploščica <i>Odstojna pločica</i>	1
8	205.678	Vilice <i>Viljuška</i>	1
9	205.683	Podložka <i>Podloška</i>	1
10	205.682	Vez <i>Vezica</i>	2
11	205.684	Vzmet <i>Opruga</i>	1
12	205.685	Podložka <i>Podloška</i>	1
12	208.850	Podložka — po potrebi <i>Podloška — prema potrebi</i>	1
13	205.604	Puša <i>Čaura</i>	1
14	209.778	Podložka <i>Podloška</i>	1
15	207.993	Vzmet <i>Opruga</i>	2
16	209.777	Ploščica <i>Pločica</i>	2
17	209.776	Objemka <i>Stega</i>	1
18	209.779	Skodelica vzmeti <i>Šoljica opruge</i>	3

Slika 1

PRETIKALO
Uredjaj za promenu stepena prenosa

Skupina 4
Grupa 4

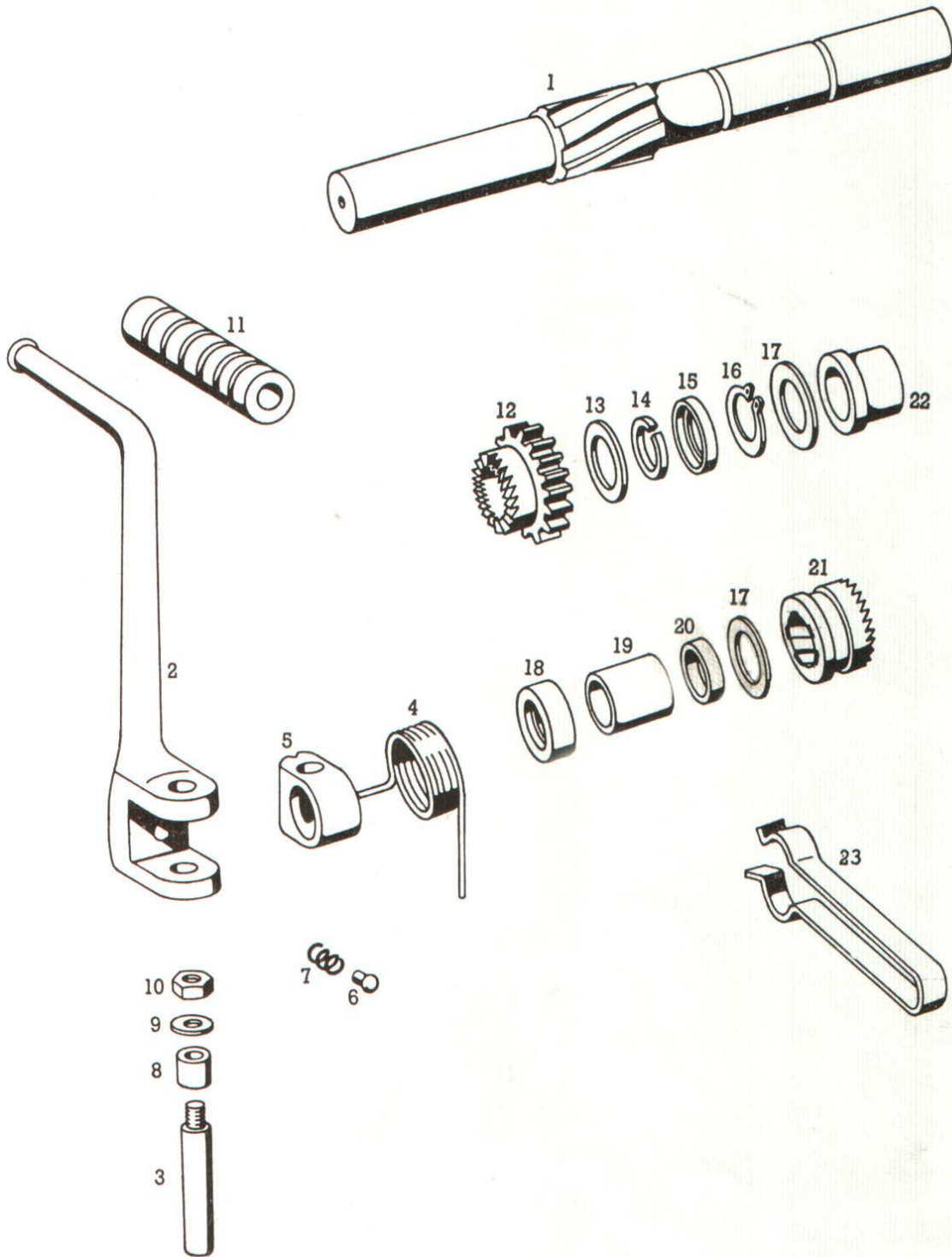


Št. dela Br. dela	Šifra	Naziv dela	Kosov Komada
19	206.302	Ploščica <i>Pločica</i>	2
20	044.534	Kroglica \emptyset 8 <i>Kuglica</i>	N 2
21	205.659	Pretični trn <i>Trn za promenu stepena prenosa</i>	1
22	206.873	Zatič <i>Čivija</i>	1
23	205.660	Zatič <i>Čivija</i>	1
24	205.661	Vzmet <i>Opruga</i>	1
25	044.535	Kroglica \emptyset 5 <i>Kuglica</i>	N 1

Slika 1

ZAGONSKA GRED
Osovina za pokretanje

Skupina 5
Grupa 5

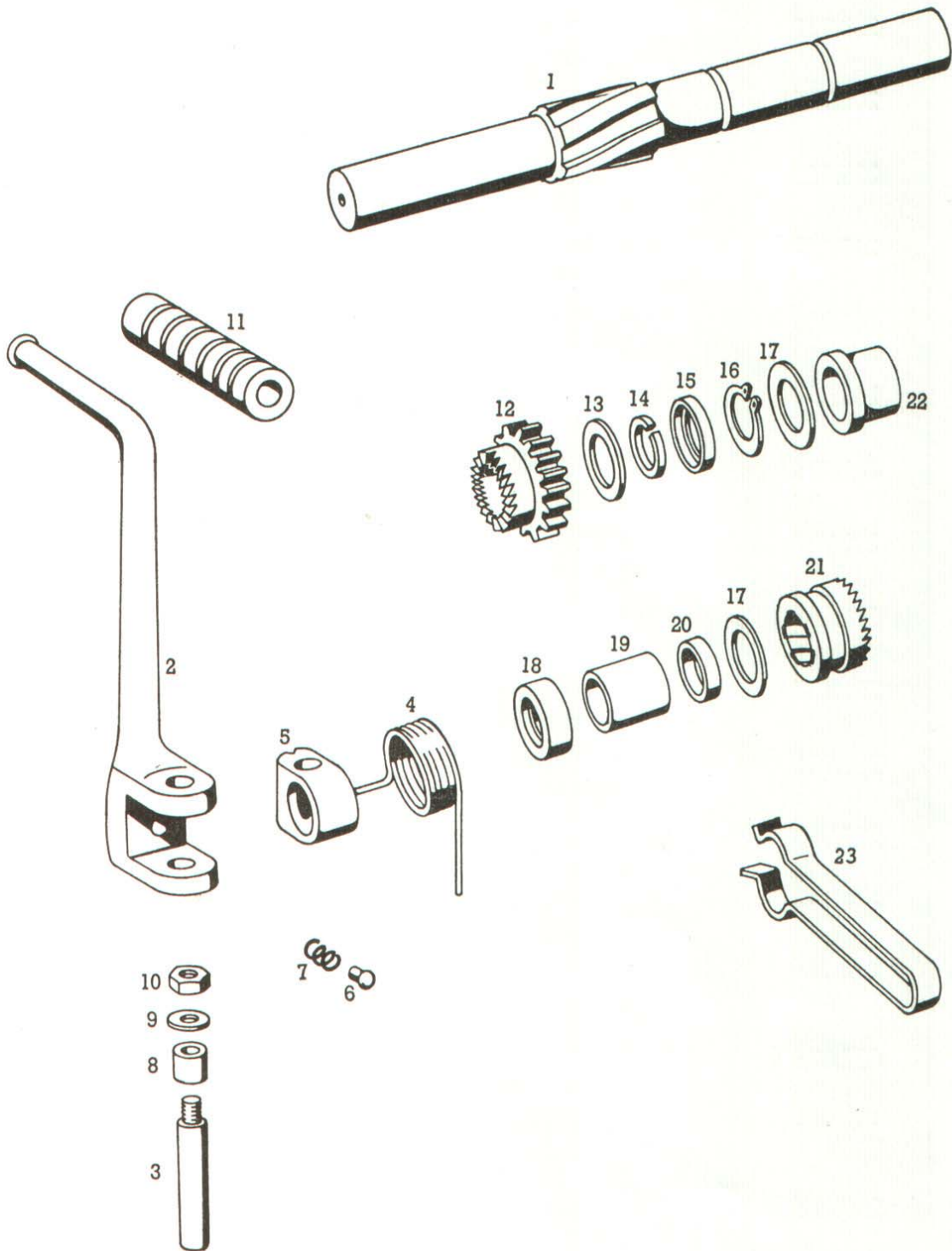


Št. dela <i>Br. dela</i>	Šifra	Naziv dela	Kosov <i>Komada</i>
1	205.943	Zagonska gred <i>Osovina za pokretanje</i>	1
2	202.721	Zagonska ročica <i>Ručica za pokretanje</i>	1
3	202.726	Zatič <i>Čivija</i>	1
4	205.928	Vzmet <i>Opruga</i>	1
5	205.812	Pesto <i>Glavčina</i>	1
6	260.216	Zaskočka <i>Uskakivač</i>	1
7	260.217	Vzmet <i>Opruga</i>	1
8	202.723	Puša <i>Čaura</i>	1
9	202.727	Podložka <i>Podložka</i>	1
10	031.076	Matica M7 <i>Navrtka</i>	N 1
11	201.487	Prevleka zagonske ročice <i>Navlaka ručice za pokretanje</i>	1
12	205.941	Zagonski zobnik <i>Zupčanik za pokretanje</i>	1
13	205.702	Naletna ploščica <i>Podložna ploščica</i>	1
14	200.173	Varovalni obroček <i>Osiguravajući obruč</i>	1
15	200.172	Naletni obroček <i>Podložni obruč</i>	1
16	032.073	Seger obroč 16×1 <i>Segerov prsten</i>	N 1
17	200.175	Naletna ploščica <i>Podložna ploščica</i>	2
18	200.266	Tesnilni obroč <i>Zaptivni obruč</i>	1
19	200.166	Ležajna puša <i>Ležajna čaura</i>	1

Slika 1

ZAGONSKA GRED
Osovina za pokretanje

Skupina 5
Grupa 5

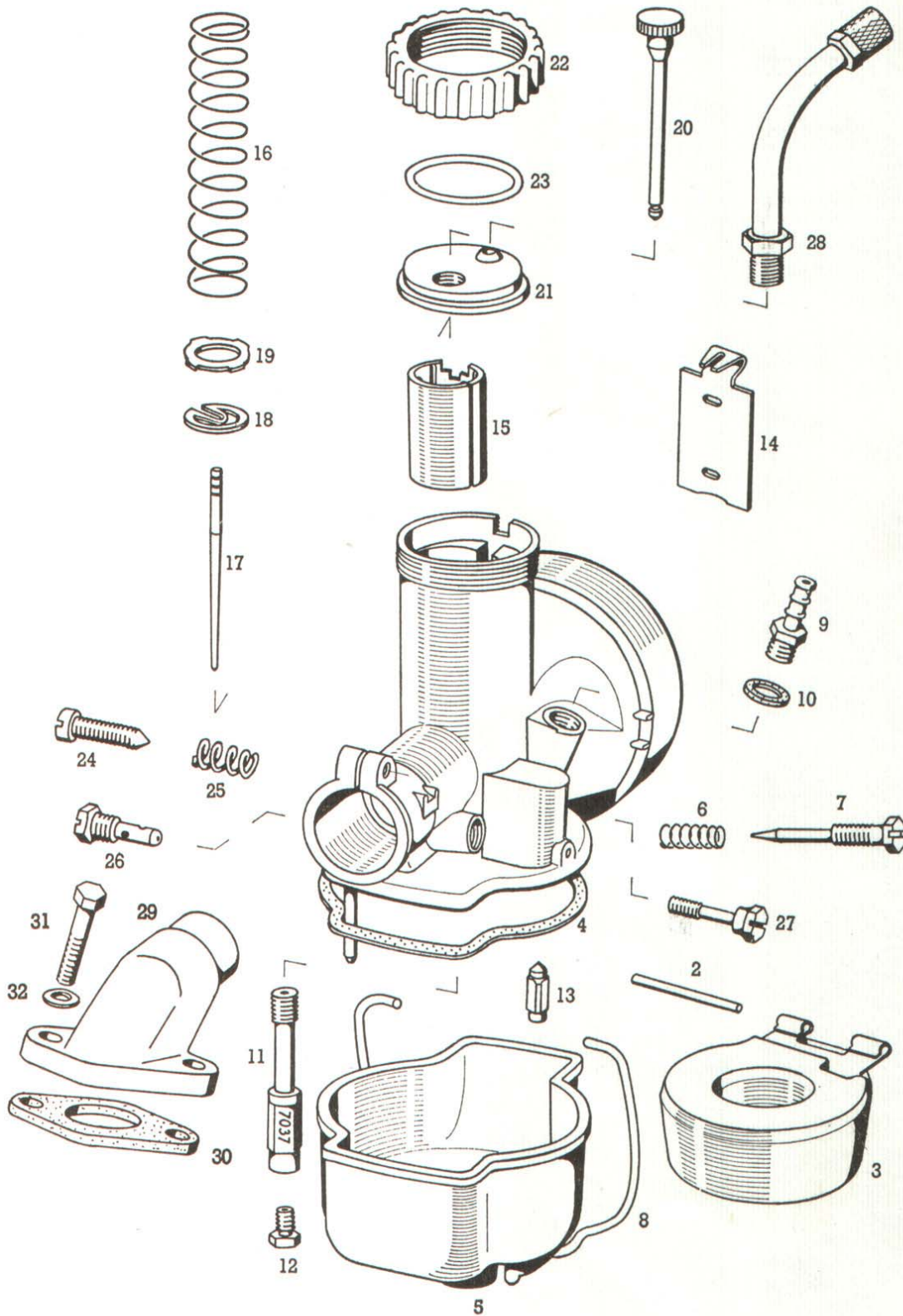


Št. dela <i>Br. dela</i>	Šifra	Naziv dela	Kosov <i>Komada</i>
20	205.944	Distančna cev <i>Odstojna cev</i>	1
21	205.926	Sojemalec <i>Kandjasta spojnica</i>	1
22	205.603	Ležajna puša <i>Ležajna čaura</i>	1
23	200.180	Zavonna vzmet <i>Kočiona opruga</i>	1

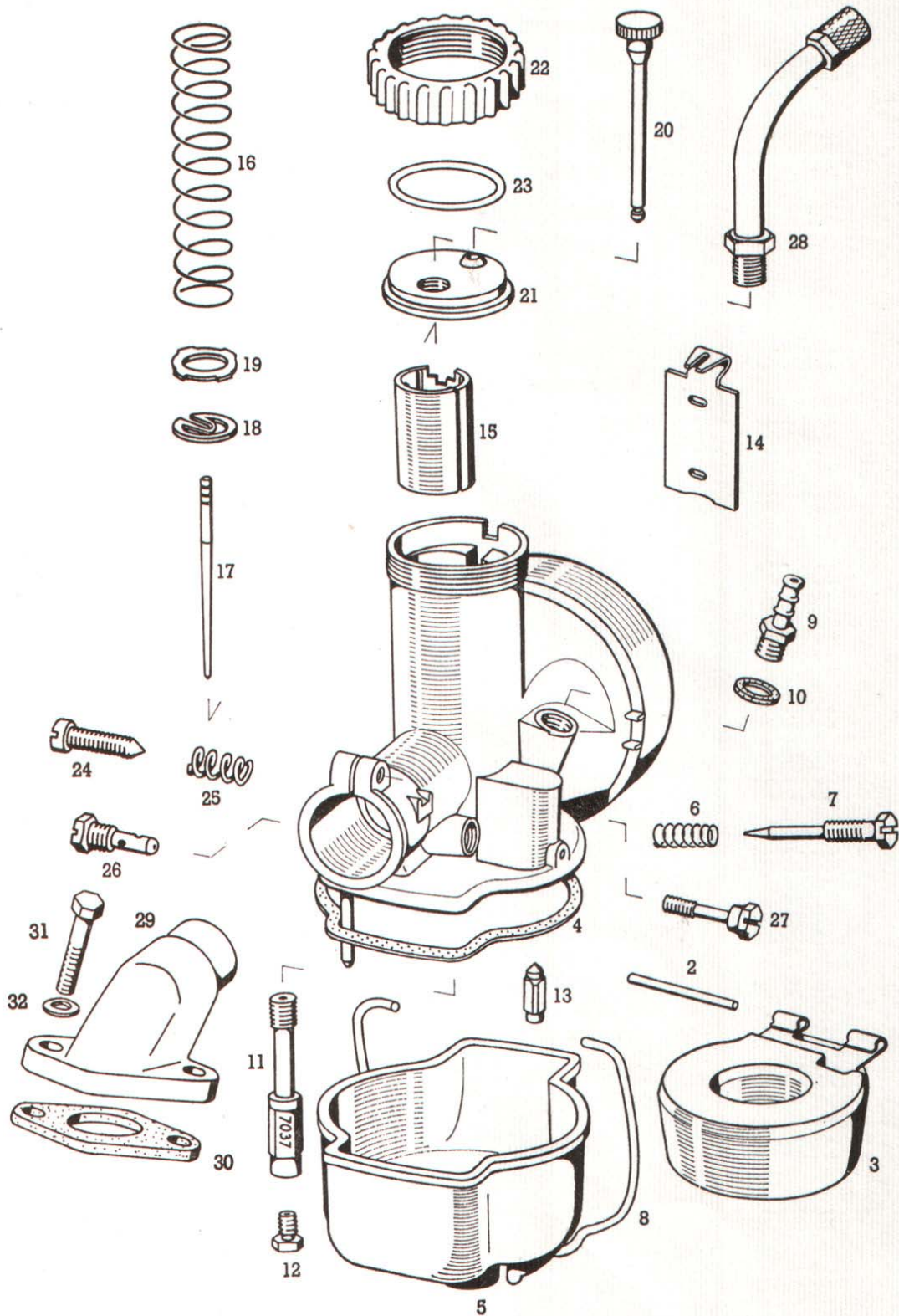
Slika 1

UPLINJAČ
Karburator

Skupina
Grupa 6



Št. dela Br. dela	Šifra	Naziv dela	Kosov Komada
—	207.841	Uplinjač Karburator	1
2	208.021	Os plavača Osovina plovka	1
3	208.022	Plavač Plovak	1
4	208.023	Tesnilo lončka Zaptivka lončeta	1
5	208.024	Lonček Lonče	1
6	208.025	Vzmet Opruga	1
7	208.026	Vijak za zrak Vijak za vazduh	1
8	208.028	Streme Streme	1
9	201.594	Cevni priključek Cevni priključak	1
10	044.584	Podložka 12×8×1 — fiber Podložka	1
11	208.027	Razpršilna šoba Sisak za raspršivanje	1
12	208.029	Glavna šoba št. 75 Glavni sisak	1
13	208.030	Igla plavača Igla plovka	1
14	208.031	Startna loputa Startni zaslon	1
15	208.032	Drsnik Klizač	1
16	208.033	Vzmet Opruga	1
17	208.034	Igla razpršilne šobe Igla siska za raspršivanje	1
18	208.035	Podkvasta varovalka Potkvasti osigurač	1
19	208.036	Podložka Podložka	1

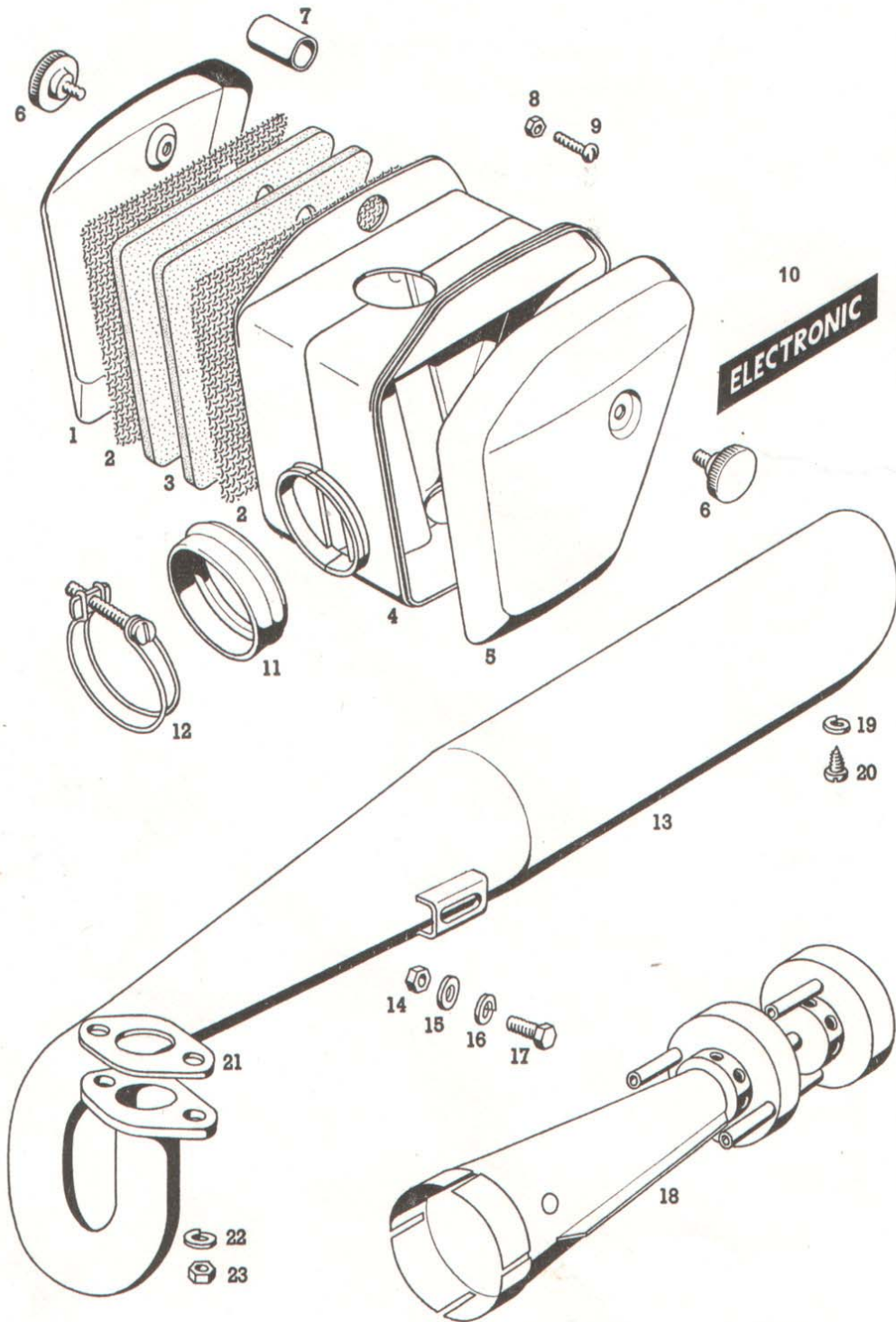


Št. dela Br. dela	Šifra	Naziv dela	Kosov Komada
20	208.037	Pritiskač startne lopute <i>Pritiskač startnog zaslona</i>	1
21	208.038	Glavica z navojem <i>Glavica sa navojem</i>	1
22	208.039	Objemna matica <i>Navrtka</i>	1
23	036.073	Tesnilni obroček 26×2 <i>Zaptivni obruč</i>	1
24	208.040	Nastavni vijak drsnika <i>Podešavajući vijak klizača</i>	1
25	208.041	Vzmet <i>Opruga</i>	1
26	208.042	Šoba prostega teka <i>Sisak slobodnog hoda</i>	1
27	208.043	Vijak <i>Vijak</i>	1
28	208.044	Cevno koleno <i>Cevno koleno</i>	1
29	211.053	Sesalno koleno <i>Ušisno koleno</i>	1
30	200.415	Tesnilo <i>Zaptivka</i>	1
31	026.304	Vijak M7×25 <i>Vijak</i>	N 2
32	044.154	Podložka 7,4 <i>Podloška</i>	N 2

Slika 1

ORODNA TORBA, IZPUŠNI GLUŠNIK
Kutija za alat, prigušivač izduvnih gasova

Skupina 7
Grupa 7

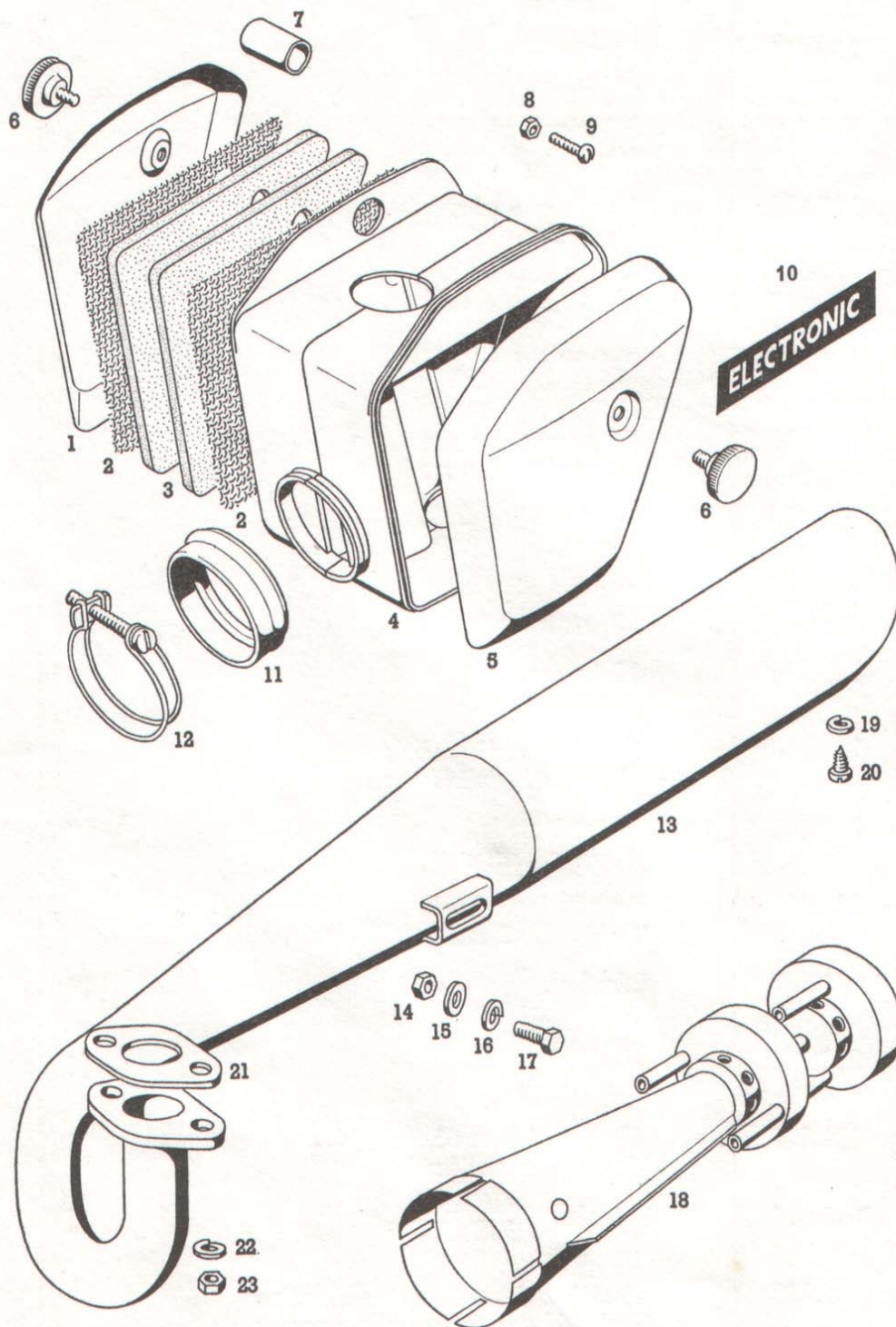


Št. dela Br. dela	Šifra	Naziv dela	Kosov Komada
1	209.405	Pokrov desni <i>Poklopac</i>	1
2	209.411	Mreža <i>Mreža</i>	2
3	209.409	Filtrirni vložek <i>Uložak filtera</i>	2
4	211.628	Orodna torba <i>Kutija za alat</i>	1
5	209.402	Pokrov levi <i>Poklopac</i>	1
6	211.039	Pritrdilni vijak <i>Vijak</i>	2
7	200.523	Distančna puša <i>Odstojna čaura</i>	1
8	031.073	Matica M4 <i>Navrtka</i>	N 3
9	027.057	Vijak M4×20 <i>Vijak</i>	N 3
10	211.576	Nalepka <i>Nalepka</i>	2
11	211.058	Sesalni priključek <i>Rebrasti priključak</i>	1
12	211.141	Stezni trak <i>Stezna traka</i>	1
13	211.061	Izpušni glušnik <i>Prigušivač izduvnih gasova</i>	kpl. 1
14	031.077	Matica M8 <i>Navrtka</i>	N 1
15	031.933	Podložka 8,4 <i>Podloška</i>	N 1
16	031.847	Vzmetni obroč B8 <i>Opružna podloška</i>	N 1
17	026.314	Vijak M8×20 <i>Vijak</i>	N 1
18	207.807	Dušilec izpušnega glušnika <i>Prigušivač izduvnih gasova</i>	1
19	031.844	Vzmetni obroč B5 <i>Opružna podloška</i>	N 1

Slika 1

ORODNA TORBA, IZPUŠNI GLUŠNIK
Kutija za alat, prigušivač izduvnih gasova

Skupina 7
Grupa 7

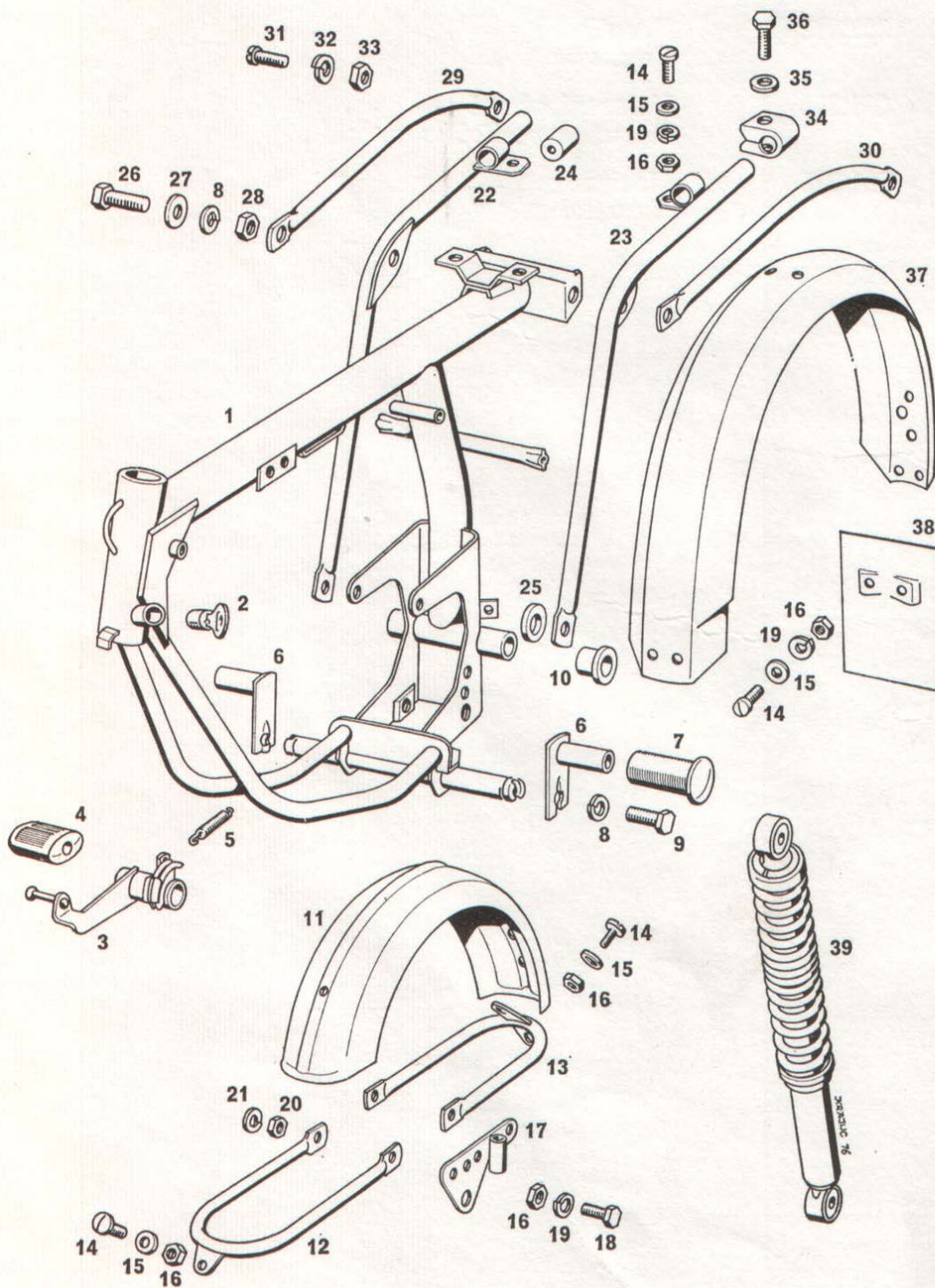


Št. dela Br. dela	Šifra	Naziv dela	Kosov Komada
20	044.409	Vijak za pločevino A 4,8×9,5 Vijak N	1
21	207.812	Tesnilo Zaptivka	1
22	031.846	Vzmetni obroč B7 Opružna podloška N	2
23	031.076	Matica M7 Navrtka N	2

Slika 1

OKVIR, PREDNJI IN ZADNJI BLATNIK,
OLJNO-VZMETNI BLAŽILEC
Okvir, prednji i zadnji blatobran, uljno-opružni ublaživač

Skupina 8
Grupa 8

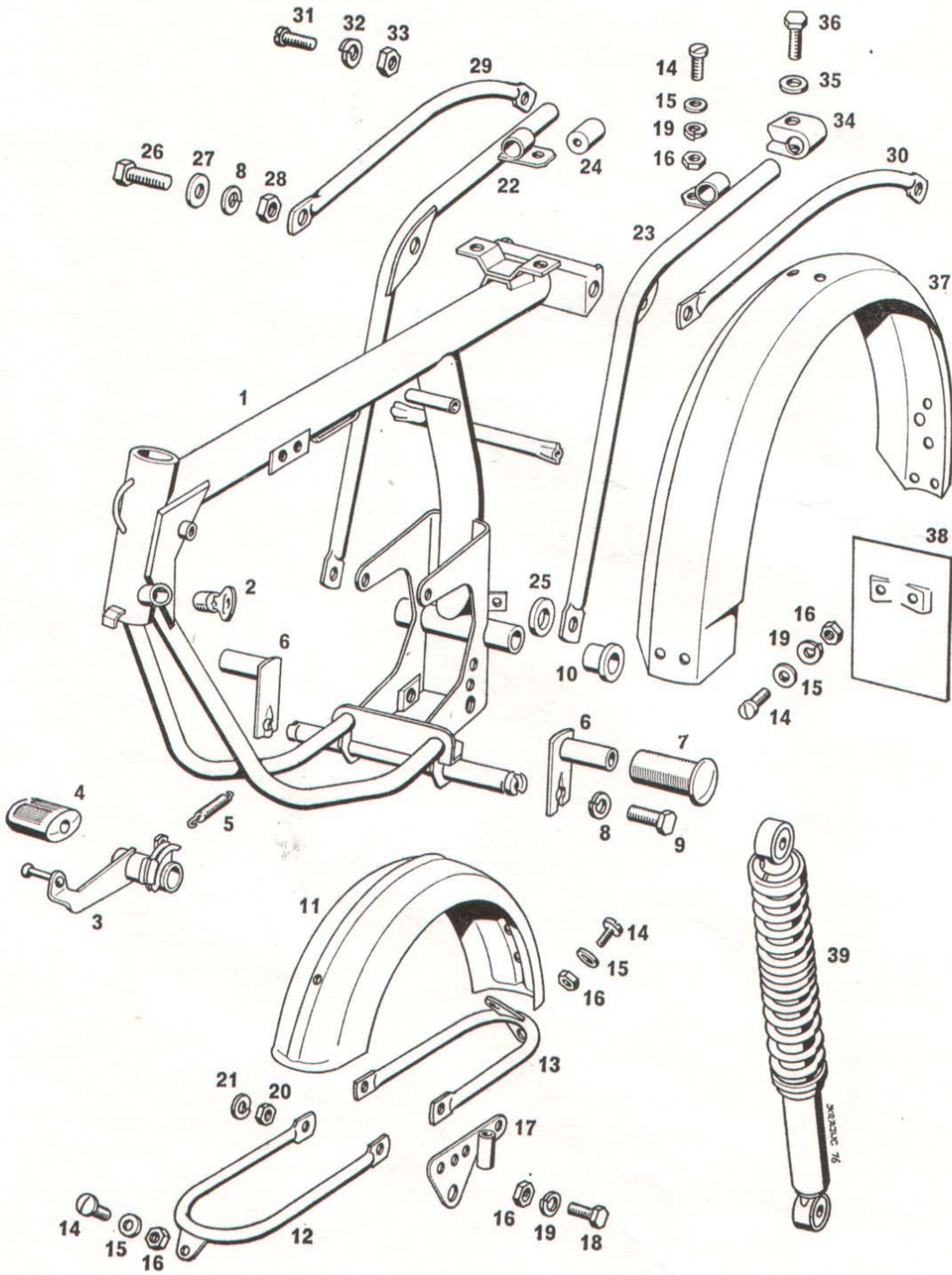


Št. dela Br. dela	Šifra	Naziv dela	Kosov Komada
1	211.152	Okvir Okvir	1
2	209.783	Ključavnica z dvema ključema Brava sa dva ključa	1
3	209.414	Zavorni vzvod Poluga kočnice	1
4	260.091	Guma Guma	1
5	202.402	Vzmet Opruga	1
6	209.451	Nožna opora Nosáč	2
7	202.881	Gumi prevleka Navlaka od gume	2
8	031.848	Vzmetni obroč Opružna podloška B10	N 4
9	026.327	Vijak Vijak M10×25	N 2
10	205.919	Nosilna puša Noseča čaura	2
11	211.571	Prednji blatnik Prednji blatobran	1
12	211.573	Streme blatnika, prednje Držáč blatobrana, prednji	1
13	211.574	Streme blatnika, zadnje Držáč blatobrana, zadnji	1
14	027.064	Vijak Vijak M5×10	N 9
15	031.931	Podložka Podložka 5,3	N 9
16	031.074	Matica Navrtka M5	N 9
17	211.223	Nosilec Nosáč	1
18	027.066	Vijak Vijak M5×15	N 2
19	031.844	Vzmetni obroč Opružna podloška B5	N 8

Slika 1

OKVIR, PREDNJI IN ZADNJI BLATNIK,
OLJNO-VZMETNI BLAŽILEC
Okvir, prednji i zadnji blatobran, uljno-opružni ublaživač

Skupina 8
Grupa 8

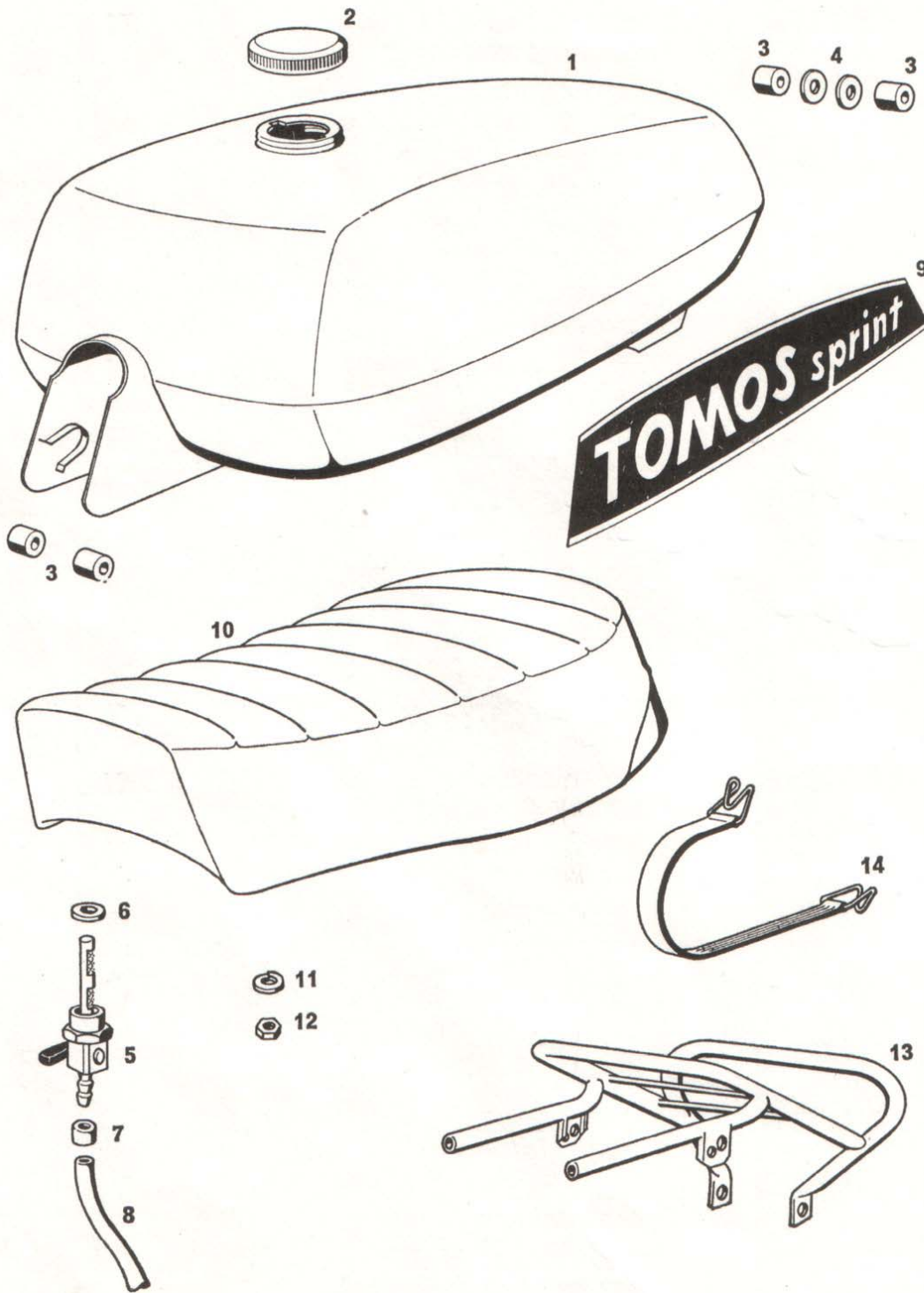


Št. dela Br. dela	Šifra	Naziv dela	Kosov Komada
20	031.076	Matica M7 Navrtka	N 4
21	031.884	Vzmetna podložka B5 Opružna podložka	N 4
22	211.137	Desna opora Desni oslonac	1
23	211.134	Leva opora Levi oslonac	1
24	211.590	Gumijasti vložek Uložak od gume	2
25	209.522	Podložka Podložka	2
26	025.413	Vijak M10×55 Vijak	N 2
27	031.934	Podložka 10,5 Podložka	N 2
28	031.078	Matica M10 Navrtka	N 2
29	211.527	Desna opora blatnika Desni oslonac blatobrana	1
30	211.529	Leva opora blatnika Levi oslonac blatobrana	1
31	027.079	Vijak M6×15 Vijak	N 2
32	031.845	Vzmetni obroč B6 Opružna podložka	N 2
33	031.075	Matica M6 Navrtka	N 2
34	209.417	Objemka Stezač	2
35	209.499	Podložka Podložka	2
36	025.195	Vijak M6×30 Vijak	N 2
37	211.552	Zadnji blatnik Zadnji blatobran	1
38	211.062	Nosilec tablice Nosáč tablice	1
39	211.040	Oljno-vzmetni blažilec kpl. Uljno-opružni ublaživač	2

Slika 1

REZERVOAR, SEDEŽ
Rezervoar, sedište

Skupina 9
Grupa

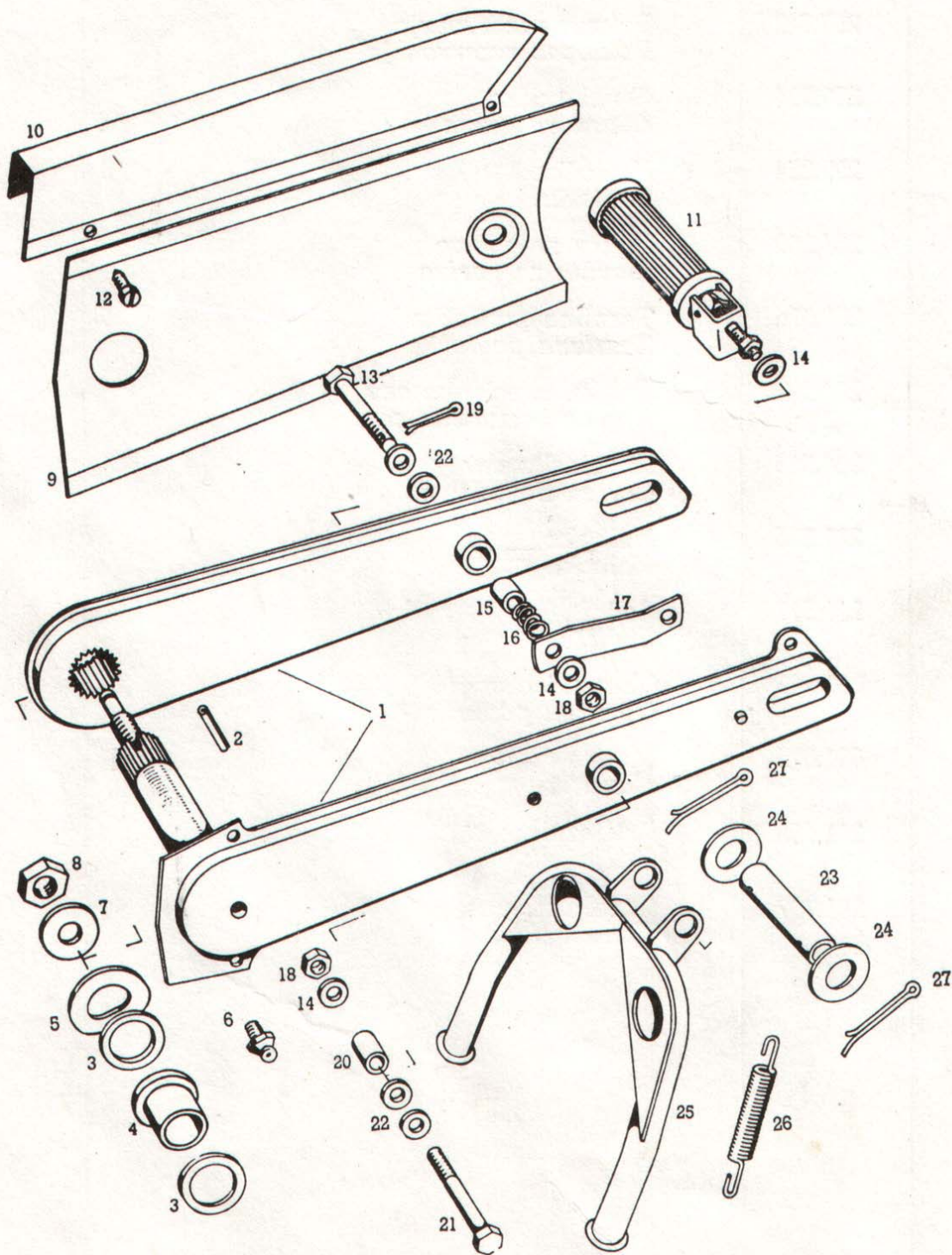


Št. dela Br. dela	Šifra	Naziv dela	Kosov Komada
1	211.538	Rezervoar <i>Rezervoar</i>	1
2	207.742	Pokrov rezervoarja <i>Poklopac rezervoarja</i>	1
3	200.294	Gumi tuljka <i>Čaura od gume</i>	4
4	209.254	Podložka <i>Podložka</i>	2
5	204.260	Pipica za gorivo <i>Slavina za gorivo</i>	1
6	200.576	Tesnilna podložka <i>Zaptivna podložka</i>	1
7	200.592	Tuljka bencinske cevi <i>Kapica benzinske cevi</i>	2
8	204.563	Bencinska cev <i>Cev za dovod goriva</i>	1
9	211.535	Nalepka <i>Nalepka</i> par	1
10	211.577	Sedež <i>Sedište</i>	1
11	031.845	Vzmetni obroč <i>Opružna podložka</i> B6	N 2
12	031.075	Matica <i>Navrtka</i> M6	N 2
13	211.556	Prtljažnik <i>Prtljažnik</i>	1
14	201.797	Gumijasti pas <i>Gumeni kaiš</i>	1

Slika 1

NIHAJNE VILICE, STOJALO
Nihajuća viljuška, podupirač

Skupina 10
Grupa

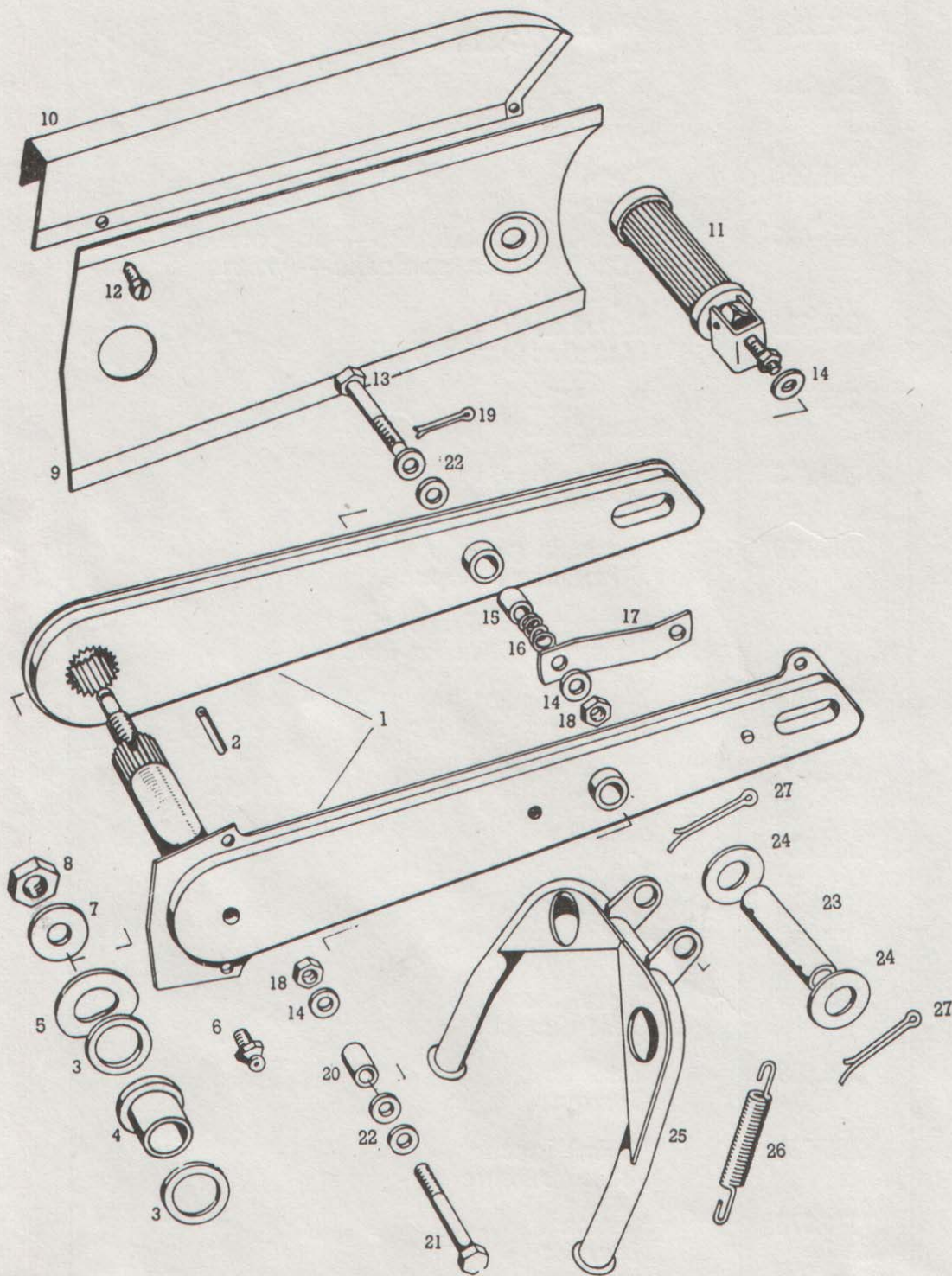


Št. dela Br. dela	Šifra	Naziv dela	Kosov Komada
1	211.747	Nihajne vilice Nihajuća viljuška kpl.	1
2	037.032	Zatič 4×18 Čivija N	1
3	205.918	Podložka Podložka	2
4	205.900	Puša Čaura	1
5	206.489	Izravnalna podložka — po potrebi Podešavajuća podložka — prema potrebi	2
6	044.536	Mazalka M6 Mazalica	1
7	205.833	Podložka Podložka	1
8	206.498	Matica Navrtka	1
9	206.079	Stranski pokrov Stranski poklopac	1
10	211.088	Pokrov ščitnika verige Poklopac štitnika lanca	1
11	203.016	Nožna opora Odupirač za noge	2
12	044.408.	Vijak za pločevino A 6,3×13 Vijak N	2
13	205.836	Vijak Vijak	1
14	031.934	Podložka 10,5 Podložka N	4
15	205.837	Distančna cev Odstojna cev	1
16	205.839	Vzmet Opruga	1
17	205.730	Vlečni locen Vučno streme	1
18	031.078	Matica M10 Navrtka N	2
19	034.097	Razcepka 2×15 Rascepka N	1

Slika 1

NIHAJNE VILICE, STOJALO
Nihajuća viljuška, podupirač

Skupina 10
Grupa

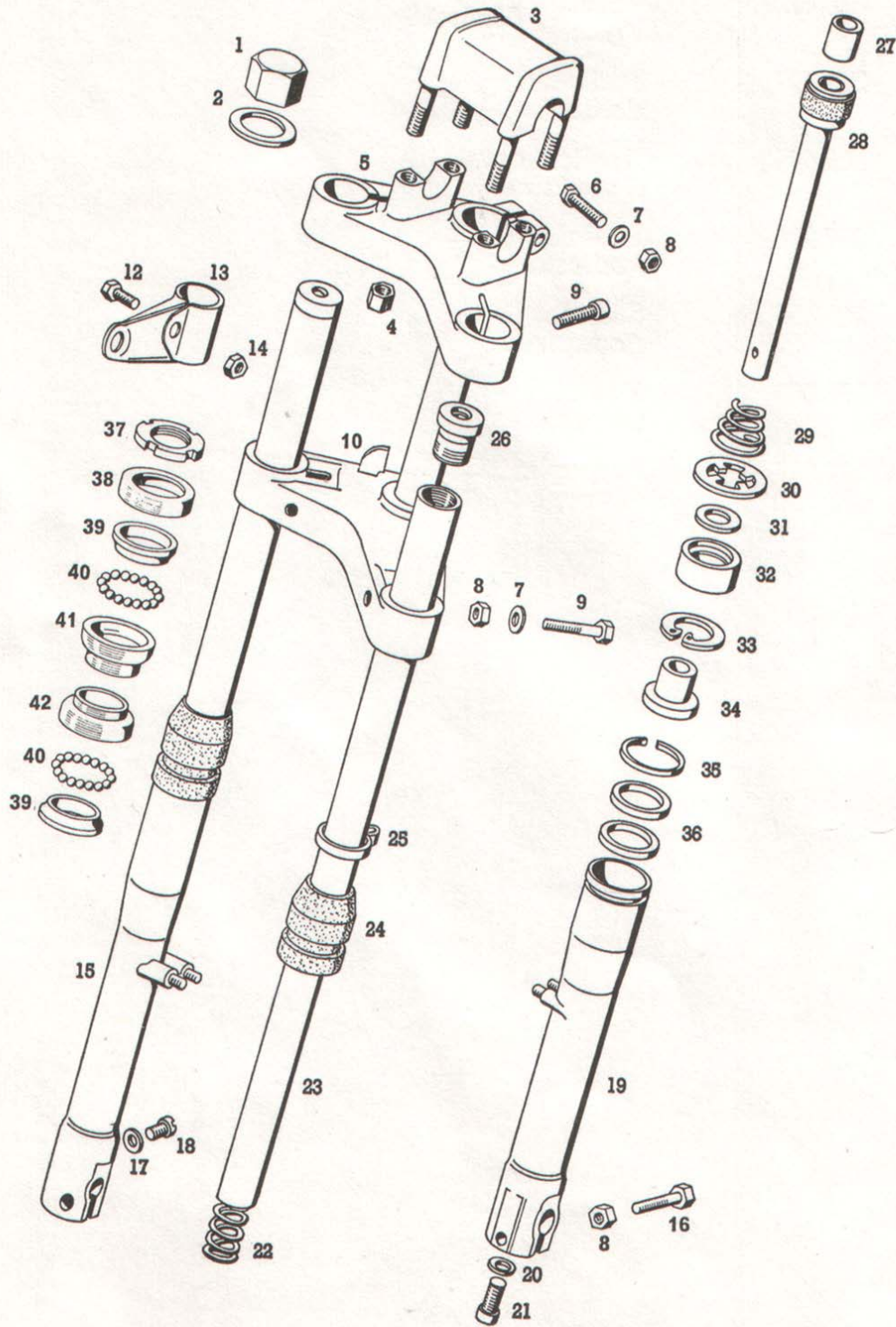


Št. dela Br. dela	Šifra	Naziv dela	Kosov Komada
20	205.838	Distančna cev Odstojna cev	1
21	025.418	Vijak M10×80 Vijak	N 1
22	211.597	Podložka Podložka	4
23	209.446	Nosilna cev Noseća cev	1
24	031.936	Podložka 15 Podložka	N 2
25	209.458	Stojalo Podupirač	1
26	200.609	Vzmet Opruga	1
27	034.099	Razcepka 2×20 Rascepka	N 2

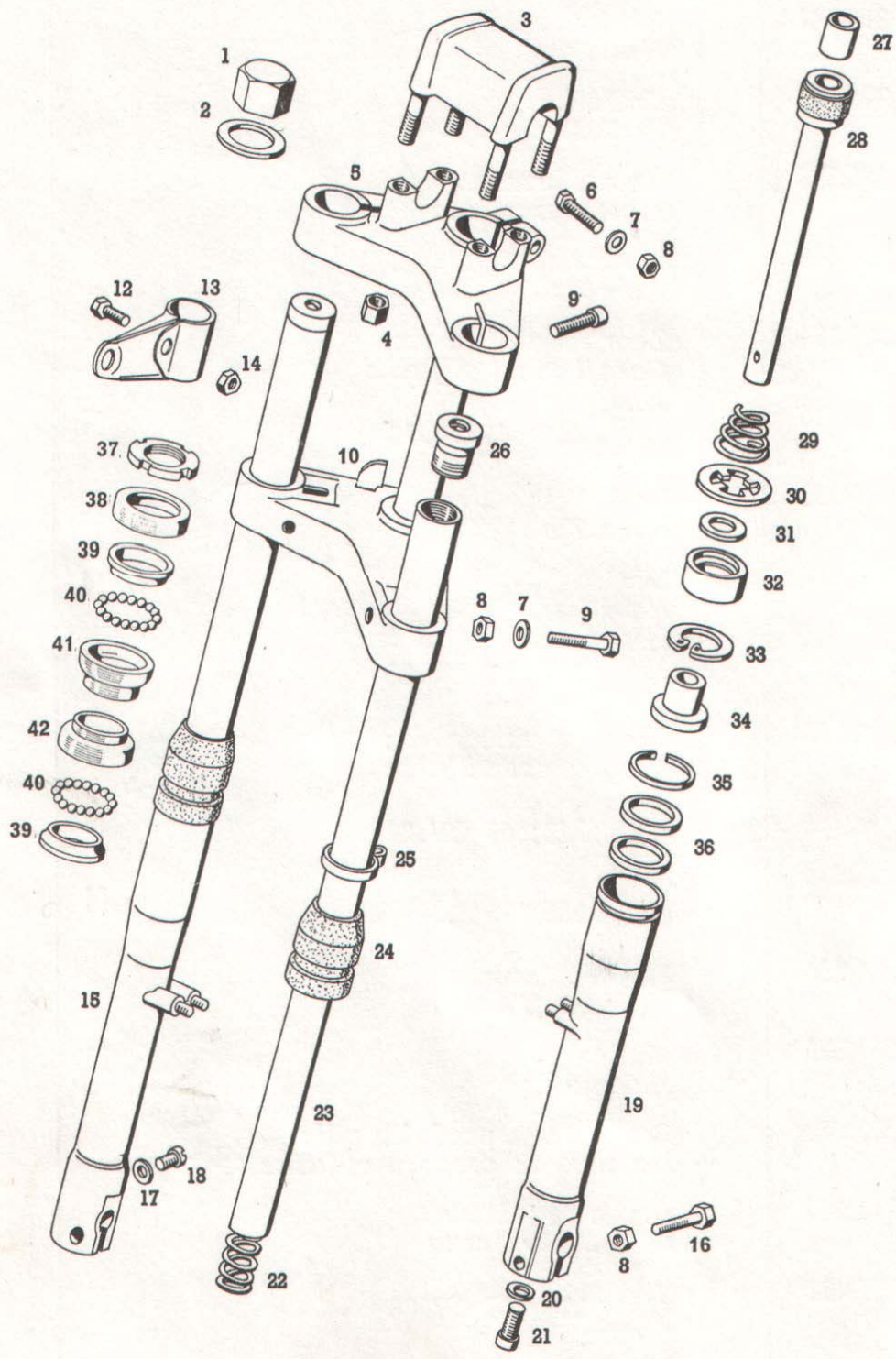
Slika 1

PREDNJE VILICE
Prednja viljuška

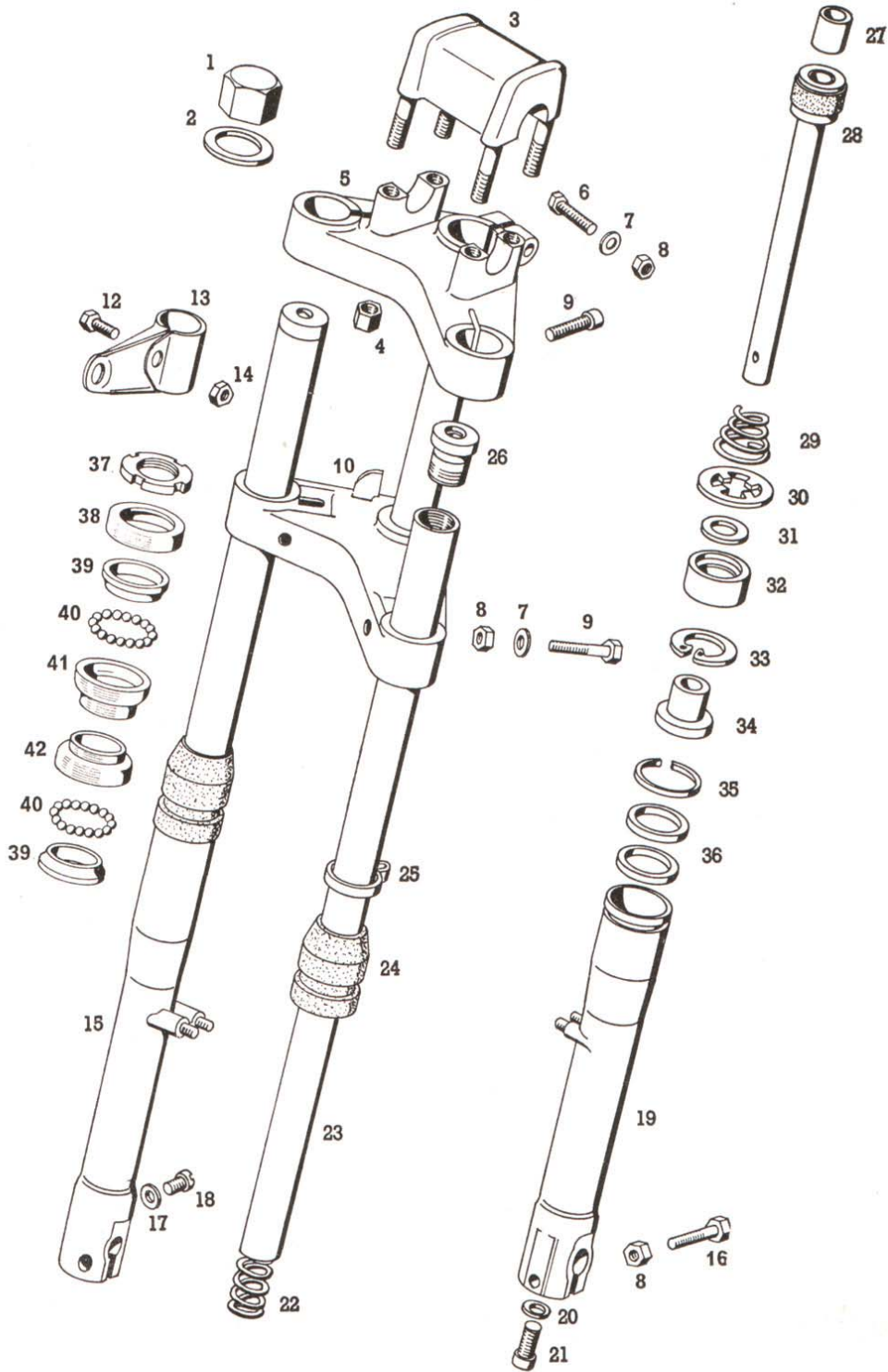
Skupina 11
Grupa



Št. dela Br. dela	Šifra	Naziv dela	Kosov Komada
—	211.637	Prednje vilice <i>Prednja viljuška</i> kpl.	1
1	211.627	Matica <i>Navrtka</i>	1
2	206.701	Podložka <i>Podložka</i>	1
3	211.353	Spona krmila <i>Most upravljača</i>	1
4	204.458	Matica <i>Navrtka</i>	4
5	211.354	Zgornja vilična vez <i>Gornji most viljuške</i>	1
6	025.236	Vijak M8×45 ČV. 80 <i>Vijak</i>	N 1
7	031.933	Podložka 8,4 <i>Podložka</i>	N 5
8	031.077	Matica M8 <i>Navrtka</i>	N 4
9	026.586	Vijak M8×35 ČV. 80 <i>Vijak</i>	N 2
10	211.585	Spodnja vilična vez <i>Donji most viljuške</i>	1
11	025.241	Vijak M8×60 ČV. 80 <i>Vijak</i>	N 2
12	026.288	Vijak M6×15 <i>Vijak</i>	N 2
13	211.636	Nosilec žarometa <i>Nosač reflektora</i>	2
14	031.075	Matica M6 <i>Navrtka</i>	N 2
—	211.580	Desna noga prednjih vilic <i>Desni krak prednje viljuške</i> kpl.	1
15	211.667	Drсна cev desna <i>Klizna cev desna</i>	1
16	025.401	Vijak M8×50 ČV. 80 <i>Vijak</i>	N 1
17	031.994	Podložka 6,4 AL <i>Podložka</i>	N 2



Št. dela Br. dela	Šifra	Naziv dela	Kosov Komada
18	027.077	Vijak M6×10 Vijak	N 2
—	211.581	Leva noga prednjih vilic Levi krak prednje viljuške	kpl. 1
19	211.668	Drсна cev leva Klizna cev leva	1
20	211.416	Podložka Podložka	2
21	211.415	Vijak Vijak	2
22	211.358	Vzmet Opruga	2
23	211.359	Nosilna cev Noseća cev	2
24	211.360	Gumijasti tulec Čaura od gume	2
25	211.361	Objemka Stega	2
26	211.357	Pokrovček Poklopčič	2
27	211.366	Distančna cev Odstojna cev	2
—	211.666	Os blažilca Osovina ublaživača	2
28	211.665	Os blažilca Osovina ublaživača	2
29	211.368	Vzmet Opruga	2
30	211.369	Naletna ploščica Podložna ploščica	2
31	211.370	Ventil Ventil	2
32	211.371	Vodilo Vodjica	2
33	211.384	Varovalni obroč Osiguravajući prsten	2
34	211.373	Bat Klip	2

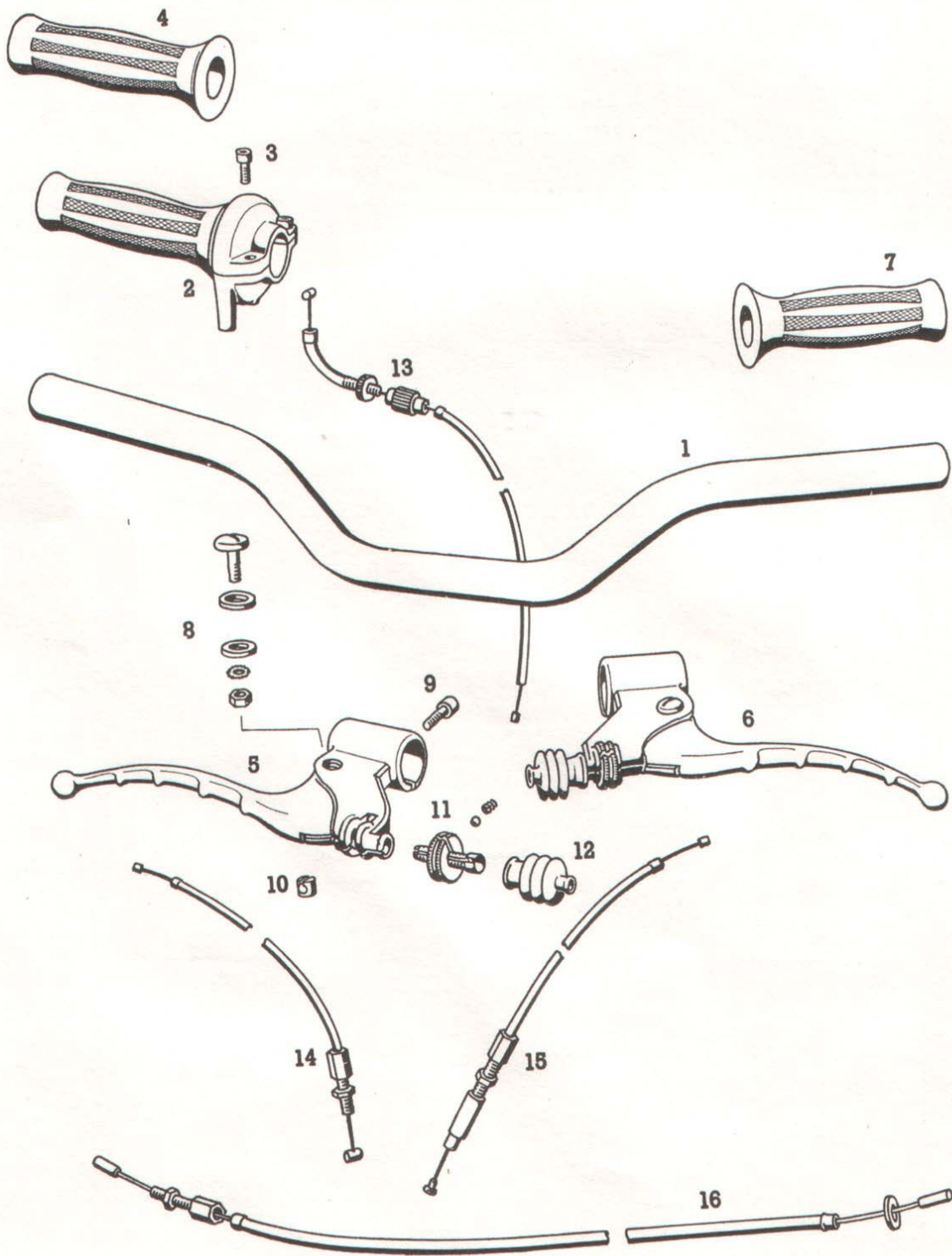


Št. dela Br. dela	Šifra	Naziv dela	Kosov Komada
35	211.363	Obroč Prsten	2
36	211.362	Tesnilni obroč Zaptivni obruč	4
—	211.669	Garnitura tesnil Garnitura zaptivača	1
37	200.717	Utorna matica Navrtka	1
38	200.715	Varovalni pokrov Zaštitni poklopac	1
39	200.714	Ležajni konus Ležajni konus	2
40	044.535	Kroglica Ø 5 Kuglica	42
41	200.558	Ležajna skodelica, gornja Ležajna šoljica, gornja	1
42	200.471	Ležajna skodelica, spodnja Ležajna šoljica, donja	1

Slika 1

KRMILO, ROČAJI, BOVDENI
Upravljač, ručice, bovdeni

Skupina 12
Grupa 12

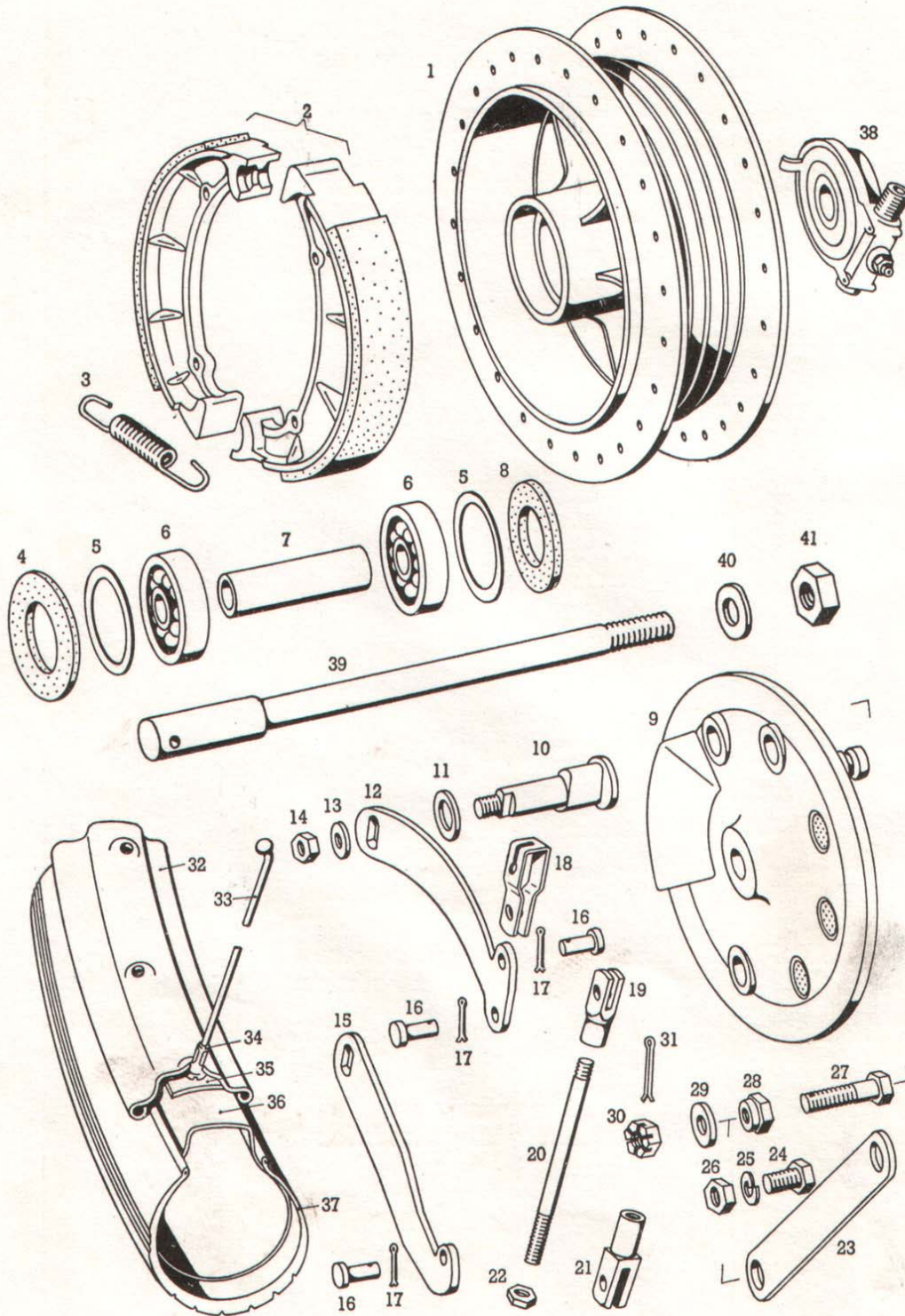


Št. dela Br. dela	Šifra	Naziv dela	Kosov Komada
1	209.316	Krmilo Upravljač	1
2	209.977	Ročaj za plin Okretnljiva drška za gas kpl.	1
3	—	Vijak M5×15 Vijak N	2
4	211.795	Prevleka ročaja desna Navlaka drške	1
5	209.975	Ročica desna kpl. Ručica	1
6	209.976	Ročica leva kpl. Ručica	1
7	209.978	Prevleka ročaja leva Navlaka drške	1
8	211.796	Vijak ročaja kpl. Vijak ručice	2
9	—	Vijak M6×20 Vijak N	2
10	211.797	Sornik Svornjak	2
11	211.798	Nastavni vijak Podešavajući vijak N	2
12	211.799	Ščitna kapa Štitna kapa	2
13	211.245	Bovden za plin kpl. Bovden za gas	1
14	211.449	Bovden prednje zavore kpl. Bovden prednje kočnice	1
15	211.246	Bovden sklopke kpl. Bovden kvačila	1
16	209.812	Bovden zadnje zavore kpl. Bovden zadnje kočnice	1

Slika 1

PREDNJE KOLO
Prednji točak

Skupina 13
Grupa 13

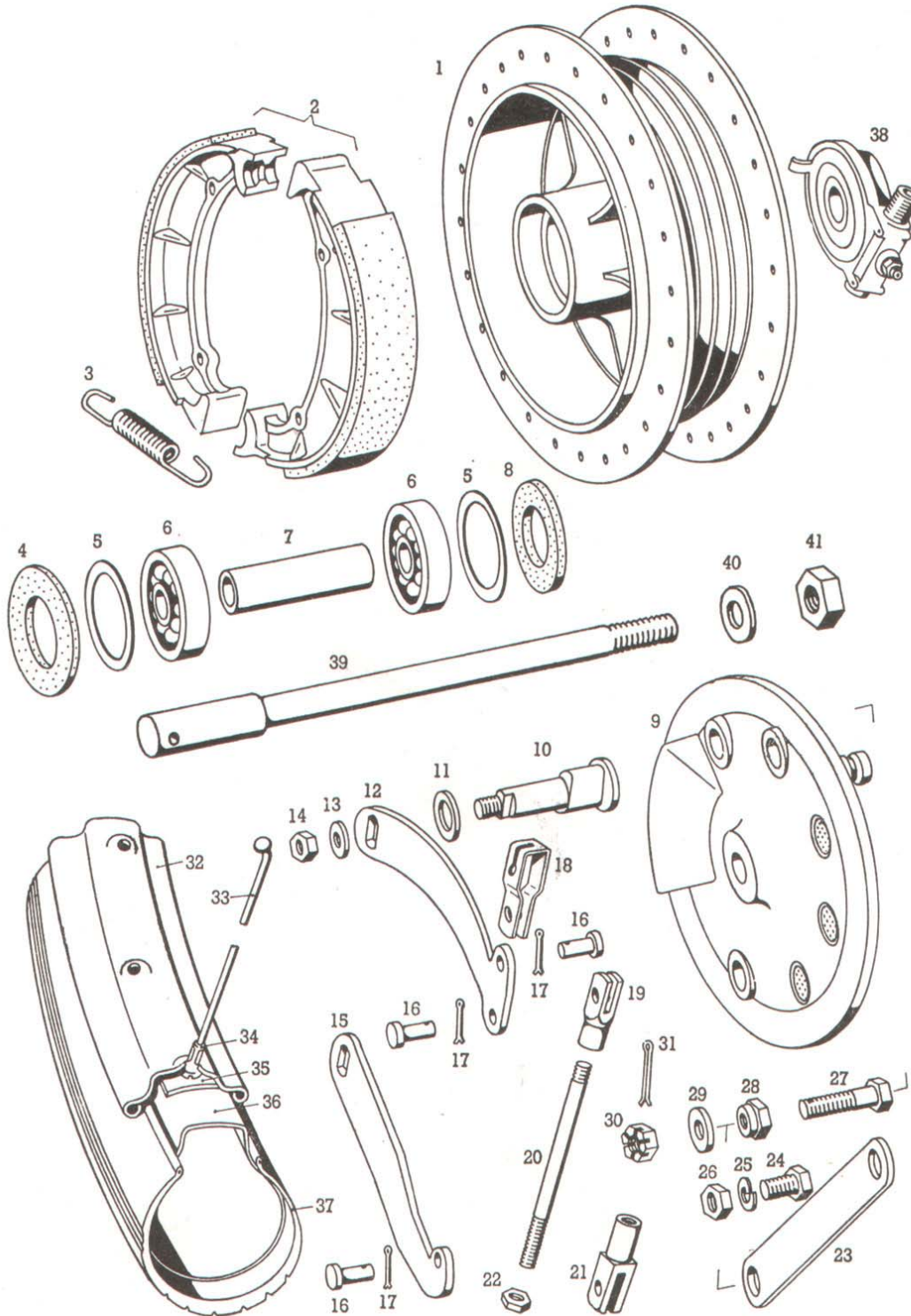


Št. dela Br. dela	Sifra	Naziv dela	Kosov Komada
—	209.430	Platišče s pestom Naplatak sa glavčinom kpl.	1
1	208.175	Prednje pesto Prednja glavčina \varnothing 140	1
2	208.160	Zavonna čeljust Kočiona 'papuča' kpl.	1
3	208.161	Vzmet Opruga	2
4	208.162	Polsteni obroč Prsten od filca	1
5	208.159	Ploščica Pločica	2
6	035.072	Kroglični ležaj Kuglični ležaj 6201	N 2
7	208.158	Distančna cev Odstojna cev	1
8	208.264	Polsteni obroč Prsten od filca	1
9	208.181	Nosilna plošča Noseća ploča	1
10	208.168	Razmikač Razmikač	2
11	208.267	Podložka Podložka	2
12	208.163	Zavorni vzvod, gornji Kočiona poluga, gornja	1
13	031.933	Podložka 8,4 Podložka	N 2
14	031.077	Matica M8 Navrtka	N 2
15	208.164	Zavorni vzvod, spodnji Kočiona poluga, donja	1
16	208.118	Sornik Svornjak	3
17	034.027	Razcepka 2×12 Rascepka	N 3
18	208.117	Objemka Stega	1
19	208.166	Vezne vilice, gornje Vezna viljuška, gornja	1
20	208.165	Natezni vijak Zatezni vijak	1

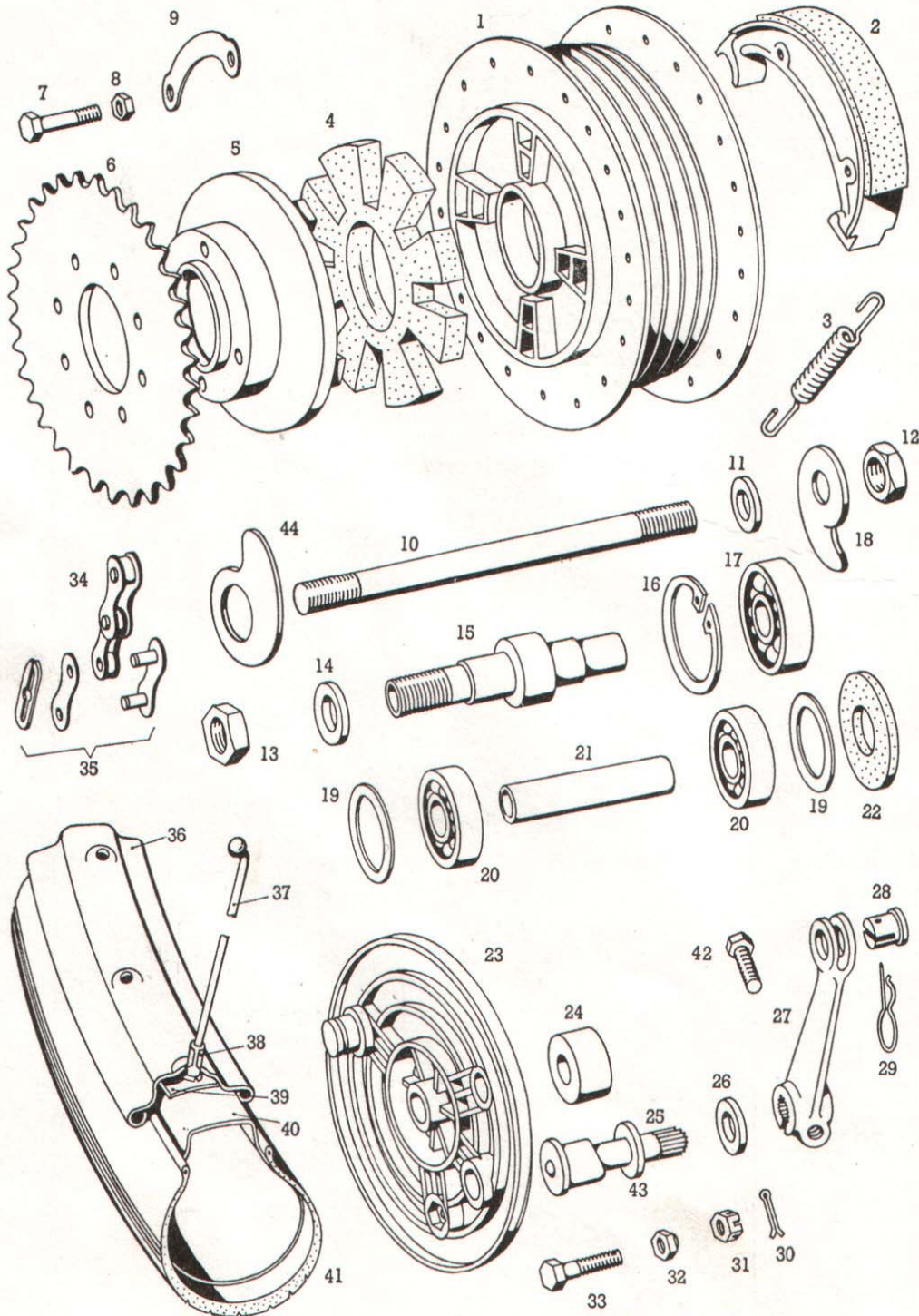
Slika 1

PREDNJE KOLO
Prednji točak

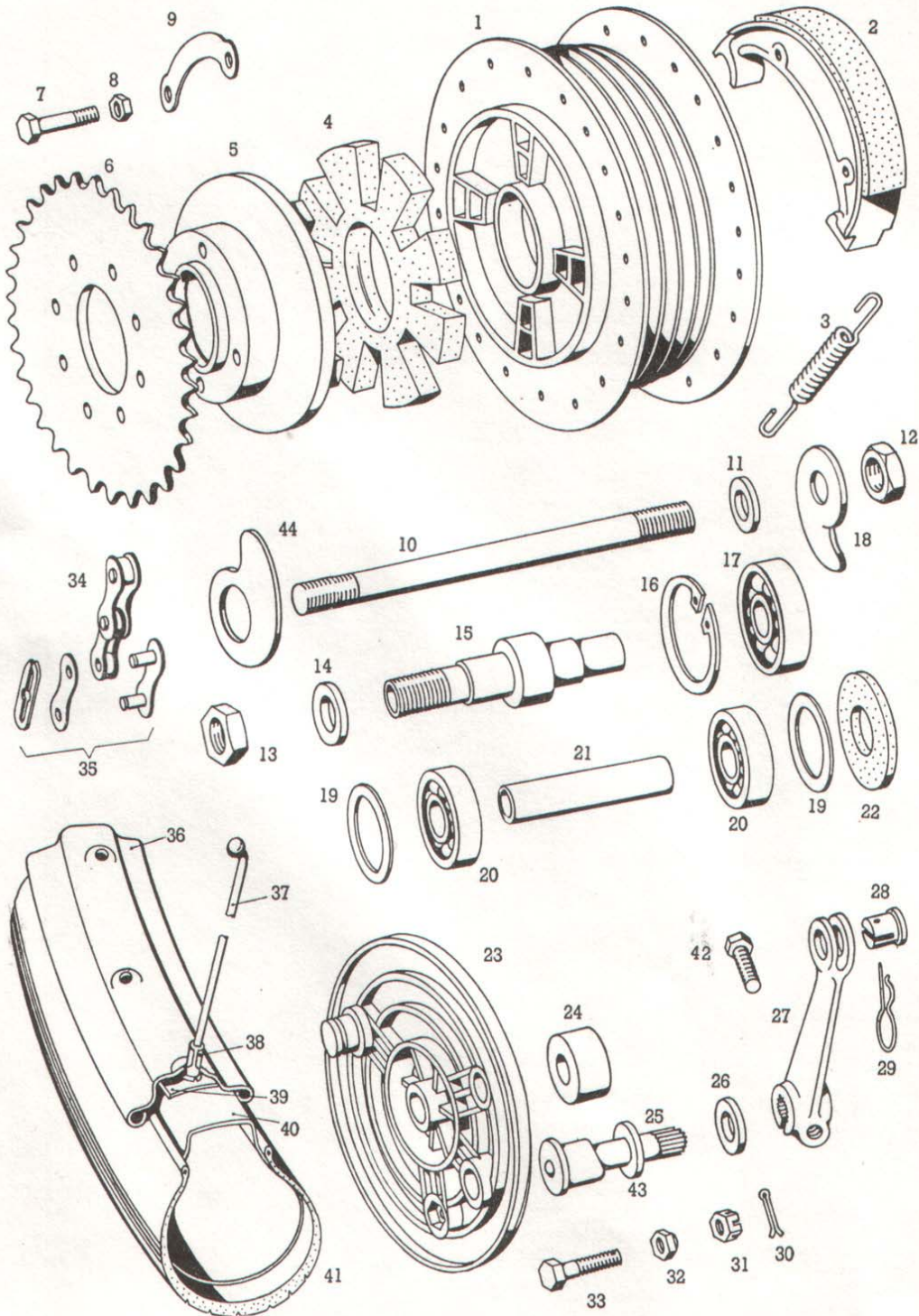
Skupina 13
Grupa



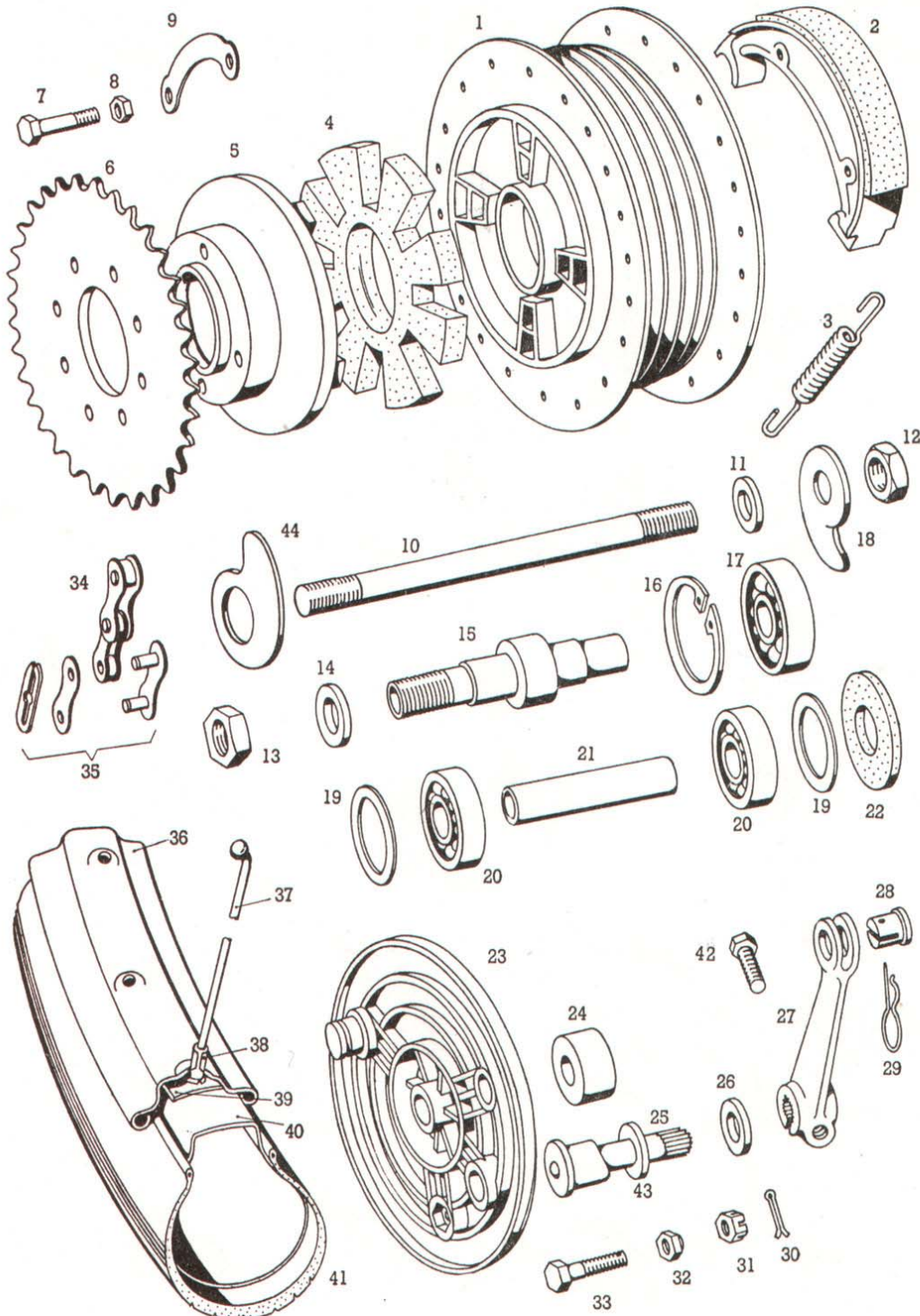
Št. dela Br. dela	Šifra	Naziv dela	Kosov Komada
21	208.167	Vezne vilice spodnje Vezna viljuška, donja	1
22	031.074	Matica M5 Navrtka	N 1
23	211.226	Vlečni locen Vučno streme	1
24	211.227	Vijak Vijak	1
25	031.847	Vzmetni obroč B8 Opružna podloška	N 1
26	031.077	Matica M8 Navrtka	N 1
27	208.266	Vijak Vijak	1
28	208.119	Nastavna matica Podešavajuća navrtka	1
29	031.934	Podložka 10,5 Podložka	N 1
30	031.244	Kronska matica M10 Krunska navrtka	N 1
31	034.099	Razcepka 2×20 Rascepka	N 1
32	209.431	Platišče Naplatak	1
33	209.429	Špica Žbica	36
34	206.637	Privojka Navrtka za žbicu	36
35	044.926	Gumi vložek Uložak od gume	1
36	044.857	Zračnica Unutrašnja guma 2,75×16"	1
37	044.856	Plašč Spoljna guma 2,75×16"	1
38	208.152	Pogon merilnika hitrosti Pogon brzinomera	1
39	211.526	Vtična os Usadna osovina	1
40	031.935	Podložka 13 Podložka	N 1
41	206.498	Matica Navrtka	1



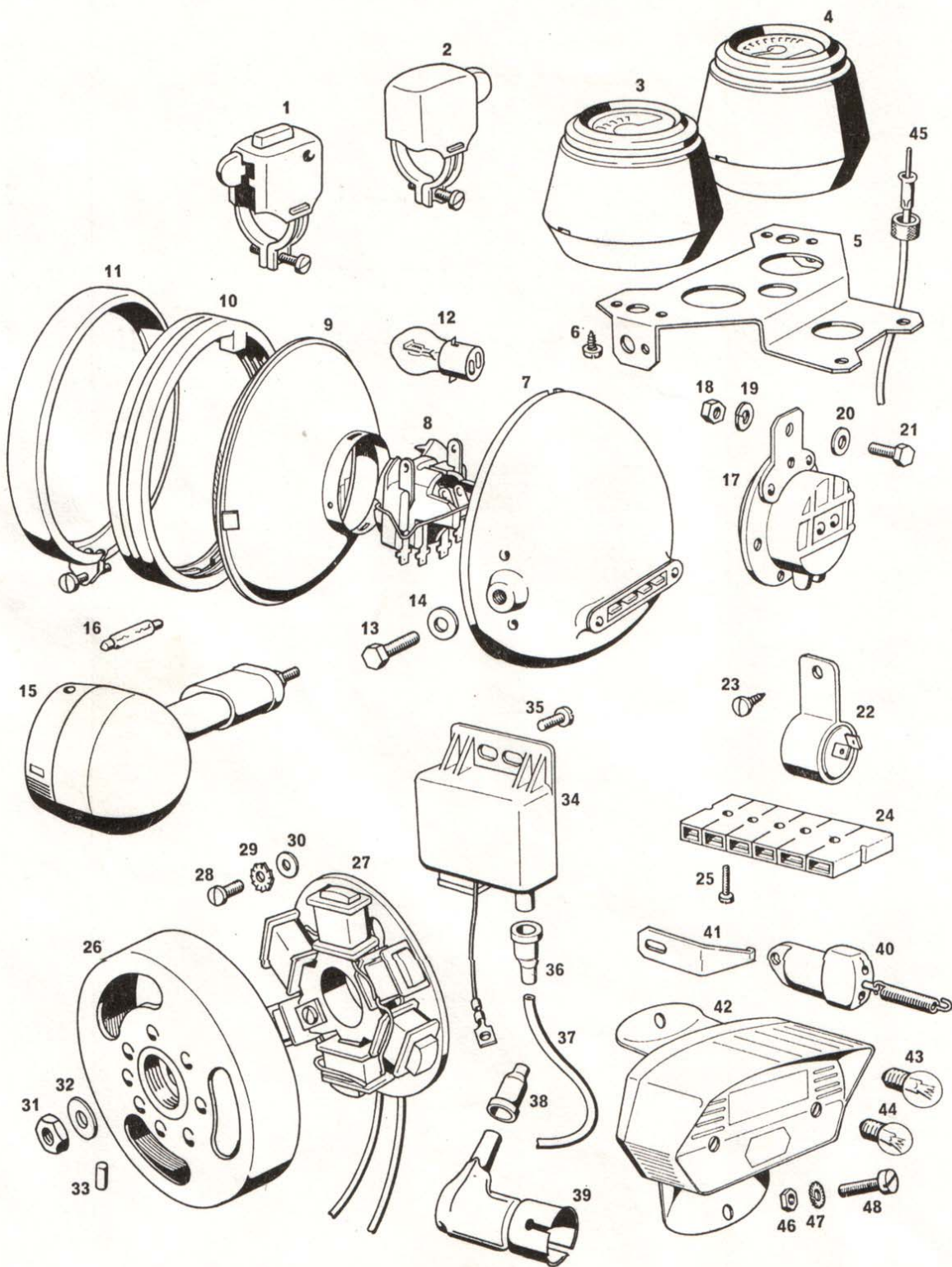
Št. dela Br. dela	Šifra	Naziv dela	Kosov Komada
—	209.432	Platišče s pestom Naplatak sa glavčinom kpl.	1
1	208.177	Zadnje pesto Zadnja glavčina	1
2	208.183	Zavorna čeljust Kočiona papuča	2
3	208.184	Vzmet Opruga	2
4	208.179	Gumijasti vložek Uložak od gume	1
—	208.172	Kolut sklopke Kolut kvačila kpl.	1
5	208.146	Kolut sklopke Kolut kvačila	1
6	208.178	Verižno kolo z=32 Lančanik	1
7	026.330	Vijak M7×40 Vijak	N 4
8	208.147	Matica Navrtka	4
9	208.169	Varovalna ploščica Zaštitna pločica	2
10	209.741	Vtična os Usadna osovina	1
11	044.157	Podložka 13 Podložka	N 2
12	206.498	Matica Navrtka	2
13	209.723	Matica Navrtka	1
14	209.676	Podložka Podložka	1
15	209.744	Nosilna puša Noseća čaura	1
16	032.145	Varovalni obroč 40×1,75 Zaštitni prsten	1
17	044.226	Kroglični ležaj 6203—2Z Kuglični ležaj	N 1



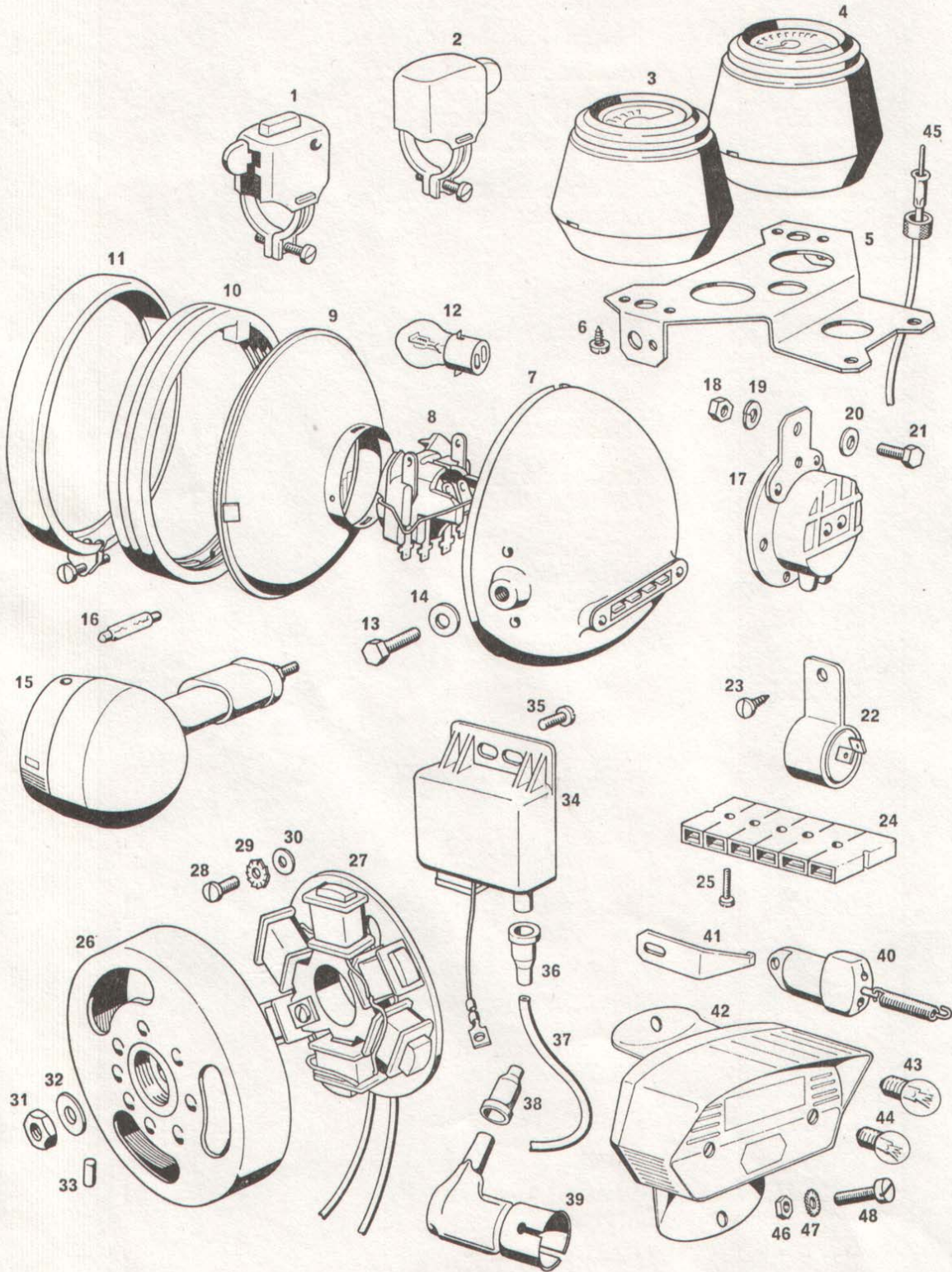
Št. dela Br. dela	Šifra	Naziv dela	Kosov Komada
18	208.815	Natezalec verige desni <i>Natezač lanca</i>	1
19	208.159	Ploščica <i>Pločica</i>	2
20	035.072	Kroglični ležaj 6201 <i>Kuglični ležaj</i>	N 1
21	208.176	Distančna cev <i>Odstojna cev</i>	1
22	208.162	Polsten obroč <i>Prsten od filca</i>	1
23	208.182	Nosilna plošča <i>Noseća ploča</i>	1
24	205.735	Distančna puša <i>Odstojna čaura</i>	1
25	208.185	Razmikač <i>Razmikač</i>	1
26	031.935	Podložka 13 <i>Podložka</i>	N 2
27	208.186	Ročica razmikača <i>Ručica razmikača</i>	1
28	211.865	Sornik <i>Svornjak</i>	1
29	200.874	Varovalna vzmet <i>Zaštitna opruga</i>	1
30	034.099	Razcepka 2×20 <i>Rascepka</i>	N 1
31	031.244	Kronska matica M10 <i>Krunska matica</i>	N 1
32	208.119	Nastavna matica <i>Podešavajuća navrtka</i>	1
33	208.266	Vijak <i>Vijak</i>	1
34	201.832	Veriga 92 valjčkov <i>Lanac</i>	1
35	202.268	Vtični člen <i>Završni članak</i> kpl.	1
36	209.431	Platišče <i>Naplatak</i>	1



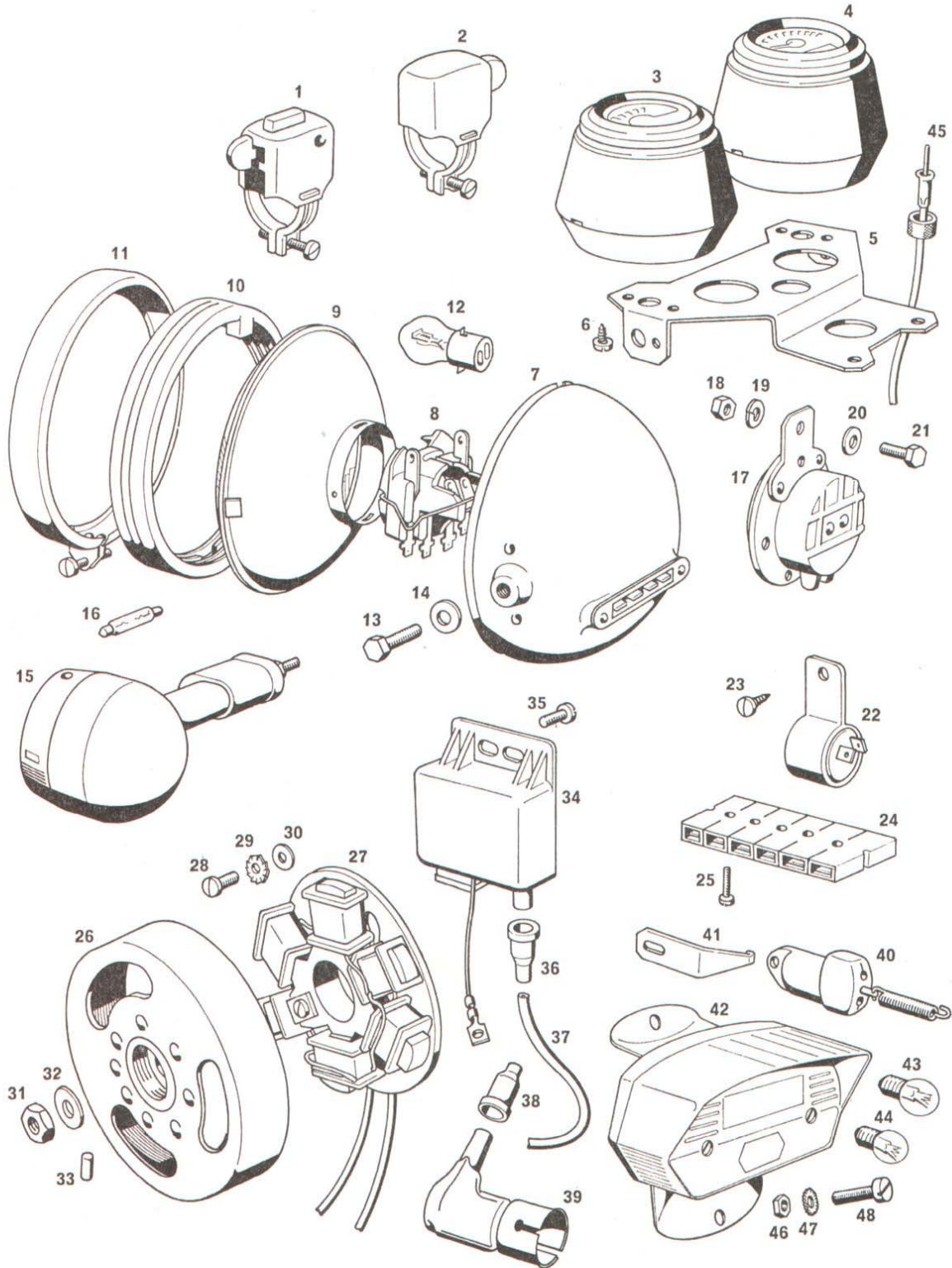
Št. dela Br. dela	Šifra	Naziv dela	Kosov Komada
37	209.433	Špica Žbica	36
38	206.637	Privojka Navrtka za žbicu	36
39	044.926	Gumi vložek Uložak od gume	1
40	044.857	Zračnica Unutrašnja guma 2,75×16"	1
41	044.856	Plašč Spoljna guma 2,75×16"	1
42	025.192	Vijak M6×20 Vijak N	1
43	208.189	Podložka Podloška	1
44	208.816	Natezalec verige levi Natezač lanca	1



Št. dela Br. dela	Šifra	Naziv dela	Kosov Komada
1	205.707	Kombinirano stikalo <i>Kombinovani prekidač</i>	1
2	211.460	Stikalo smernikov <i>Prekidač za žmigavce</i>	1
3	211.569	Merilnik obratov <i>Brojač okretaja</i>	1
4	211.568	Merilnik hitrosti <i>Brzinomer</i>	1
5	211.586	Nosilec <i>Nosač</i>	1
6	044.406	Vijak za pločevino 4,2×13 <i>Vijak</i>	N 4
7	211.532	Žaromet kpl. <i>Reflektor</i>	1
8	211.676	Nosilec žarnice <i>Nosač sijalice</i>	1
9	211.677	Parabola <i>Reflektor</i>	1
10	211.678	Tesnilni obroč <i>Zaptivni obruč</i>	1
11	211.679	Obroč žarometa <i>Obruč reflektora</i>	1
12	044.660	Žarnica 6V 25/25 W <i>Sijalica</i>	1
13	026.314	Vijak M8×20 <i>Vijak</i>	N 2
14	031.933	Podložka 8,4 <i>Podložka</i>	N 2
15	211.477	Garnitura smernikov <i>Garnitura žmigavca</i>	1
16	044.670	Sofitna žarnica 6V 10 W <i>Sijalica</i>	4
17	211.779	Sirena <i>Sirena</i>	1
18	031.075	Matica M6 <i>Navrtka</i>	N 1
19	031.845	Vzmetni obroč B6 <i>Opružna podložka</i>	N 1



Št. dela Br. dela	Šifra	Naziv dela	Kosov Komada
20	031.932	Podložka 6,4 <i>Podložka</i>	N 1
21	026.288	Vijak M6×15 <i>Vijak</i>	N 1
22	211.777	Rele <i>Rele</i>	1
23	044.408	Vijak za pločevino 6,3×13 <i>Vijak</i>	N 1
24	211.593	Spojna letev <i>Spojna letva</i>	1
25	027.010	Vijak M3×10 <i>Vijak</i>	N 2
—	211.085	Magnetni vžigalnik kpl. <i>Magnetni upaljač</i>	1
26	211.433	Magnetni vztrajnik <i>Magnetni zamajac</i>	1
27	211.434	Nosilna plošča kpl. <i>Noseća ploča</i>	1
28	027.204	Vijak M4×12 <i>Vijak</i>	N 3
29	031.999	Zobata podložka B4,3 <i>Ozubljena podložka</i>	N 3
30	200.028	Podložka <i>Podložka</i>	3
31	031.044	Matica M10×1 <i>Navrtka</i>	N 1
32	031.934	Podložka 10,5 <i>Podložka</i>	N 1
33	200.048	Valjček <i>Valjčić</i>	1
34	211.413	Vžigalna tuljava <i>Namotaj za paljenje</i>	1
35	027.078	Vijak M6×12 <i>Vijak</i>	N 1
36	205.014	Gumi tulec <i>Umetak od gume</i>	1
37	211.414	Vžigalni kabel <i>Kabel za paljenje</i>	1

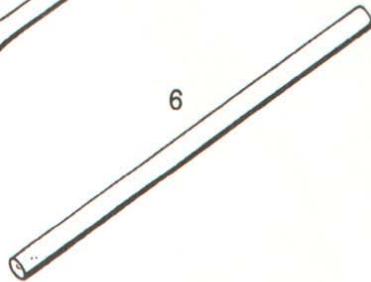
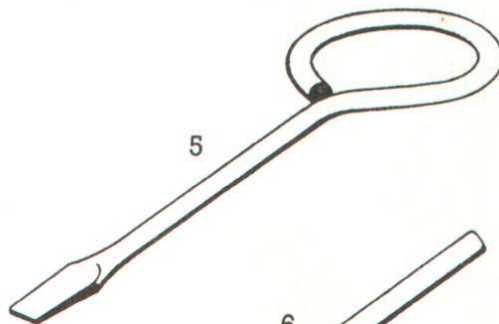
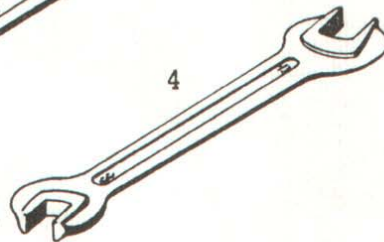
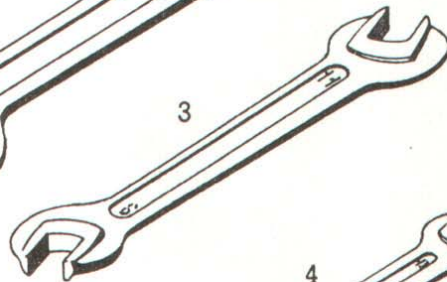
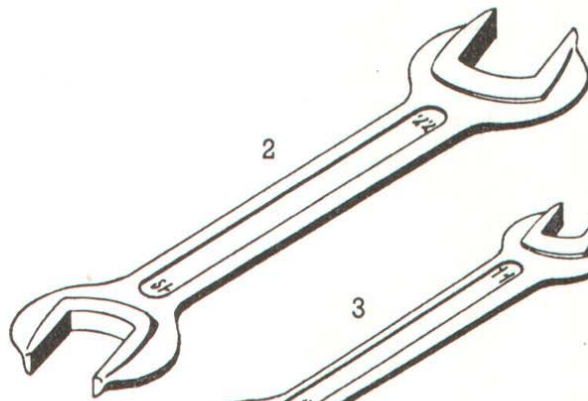
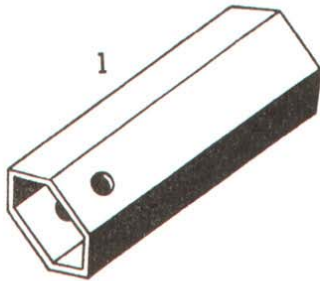


Št. dela Br. dela	Šifra	Naziv dela	Kosov Komada
38	206.917	Gumi tulec <i>Umetak od gume</i>	1
39	206.116	Kapica za svečko <i>Kapica za svečicu</i>	1
40	206.617	Zavorno stikalo <i>Prekidač</i>	1
41	209.491	Nosilec stikala <i>Nosač prekidača</i>	1
42	211.852	Zadnja svetilka <i>Zadnje svetlo</i>	1
43	044.672	Žarnica 6V 5W <i>Sijalica</i>	1
44	044.673	Žarnica 6V 3W <i>Sijalica</i>	1
45	211.558	Vrtljiva pregibna os <i>Okretljiva elastična osovina</i>	1
46	031.074	Matica M5 <i>Navrtka</i>	N 2
47	031.973	Zobata podložka <i>Ozubljena podložka</i>	N 2
48	027.064	Vijak M5×10 <i>Vijak</i>	N 2

Slika 1

ORODJE
Alat

Skupina 16
Grupa



Št. dela Br. dela	Šifra	Naziv dela	Kosov Komada
—	205.892	Orodje kpl. Alat	1
1	200.846	Natični ključ Ključ, usadni	1
2	—	Dvojni ključ 19×22 Viličasti ključ	1
3	—	Dvojni ključ 9×11 Viličasti ključ	1
4	—	Dvojni ključ 8×10 Viličasti ključ	1
5	200.847	Izvijač Izvijač	1
6	200.849	Ročica Šipka	1

PREGLED ŠIFER

Šifra	Skupina Grupa
200	
028	15
039	1
048	15
114	2
166	5
172	5
173	5
175	5
180	5
261	2, 3
262	2, 3
265	1
266	5
294	1, 9
415	6
471	11
558	11
576	9
592	9
609	10
714	11
715	11
717	11
846	16
847	16
849	16
874	14
201	
487	5
594	6
797	9
832	14
202	
268	14
402	8
721	5
723	5
726	5
727	5
881	8
203	
016	10

Šifra	Skupina Grupa
204	
260	9
458	11
473	2
563	9
205	
014	15
039	2, 3
386	1
592	1
593	2
603	5
604	4
607	4
614	1
615	1
616	2
617	2
620	2
621	2
623	2
628	2
634	2
639	3
641	3
642	1
655	3
656	3
658	3
659	4
660	4
661	4
662	3
675	4
678	4
682	4
683	4
684	4
685	4
686	1
687	4
702	5
707	15
730	10
735	14
812	5

Šifra	Skupina Grupa
813	4
833	10
836	10
837	10
838	10
839	10
892	16
900	10
914	2
918	10
919	8
923	1
926	5
928	5
941	5
943	5
944	5
945	1
206	
079	10
116	15
118	3
120	3
121	3
124	3
302	4
309	2
489	10
498	10, 13, 14
611	1
617	15
637	13, 14
701	11
749	3
873	4
889	3
917	15
207	
007	3
008	3
131	2
185	2
188	2
192	1
408	2
409	2

Šifra	Skupina Grupa
410	2
742	9
752	2
807	7
812	7
829	3
835	2
841	6
944	2
993	4
208	
011	2
014	2
015	2
021	6
022	6
023	6
024	6
025	6
026	6
027	6
028	6
029	6
030	6
031	6
032	6
033	6
034	6
035	6
036	6
037	6
038	6
039	6
040	6
041	6
042	6
043	6
044	6
073	1
075	2
117	13
118	13
119	13, 14
146	14
147	14
152	13
158	13
159	13, 14
160	13

Šifra	Skupina Grupa
161	13
162	13, 14
163	13
164	13
165	13
166	13
167	13
168	13
169	14
172	14
175	13
176	14
177	14
178	14
179	14
181	13
182	14
183	14
184	14
185	14
186	14
189	14
207	2
264	13
266	13, 14
267	13
474	3
815	14
816	14
850	4
209	
254	9
316	12
402	7
405	7
409	7
411	7
414	8
417	8
429	13
430	13
431	13, 14
432	14
433	14
446	10
451	8
458	10
489	1

Šifra	Skupina Grupa
491	15
499	8
522	8
523	7
581	2
676	14
723	14
741	14
744	14
773	3
774	3
776	4
777	4
778	4
779	4
783	8
786	1
812	12
975	12
976	12
977	12
978	12
992	3
994	3
211	
039	7
040	8
053	6
058	7
061	7
062	8
085	15
088	10
134	8
137	8
141	7
152	8
223	8
226	13
227	13
245	12
246	12
353	11
354	11
357	11
358	11
359	11
360	11
361	11
362	11

Sifra	Skupina Grupa
363	11
366	11
368	11
369	11
370	11
371	11
373	11
384	11
413	15
414	15
415	11
416	11
433	15
434	15
449	12
460	15
477	15
526	13
527	8
529	8
532	15
535	9
538	9
552	8
556	9
558	15
568	15
569	15
571	8
573	8
574	8
576	7
577	9
580	11
581	11
585	11
586	15
590	8
593	15
597	10
627	11
628	7
636	11
637	11
640	2
665	11
666	11
667	11
668	11
669	11
676	15
677	15

Sifra	Skupina Grupa
678	15
679	15
747	10
777	15
779	15
795	12
796	12
797	12
798	12
799	12
810	2
811	2
852	15
865	14
970	1
260	
091	4, 8
216	5
217	5

Sifra	Skupina Grupa
-------	------------------

Sifra	Skupina Grupa
363	11
366	11
368	11
369	11
370	11
371	11
373	11
384	11
413	15
414	15
415	11
416	11
433	15
434	15
449	12
460	15
477	15
526	13
527	8
529	8
532	15
535	9
538	9
552	8
556	9
558	15
568	15
569	15
571	8
573	8
574	8
576	7
577	9
580	11
581	11
585	11
586	15
590	8
593	15
597	10
627	11
628	7
636	11
637	11
640	2
665	11
666	11
667	11
668	11
669	11
676	15
677	15

Sifra	Skupina Grupa
678	15
679	15
747	10
777	15
779	15
795	12
796	12
797	12
798	12
799	12
810	2
811	2
852	15
865	14
970	1
260	
091	4, 8
216	5
217	5

Sifra	Skupina Grupa
-------	------------------

Sifra	Skupina Grupa	JUS	DIN	Sifra	Skupina Grupa	JUS	DIN
038							
008	2.	M.C2.050	6888				
044							
154	2, 6	M.B2.011	125				
157	14	M.B2.011	125				
226	14	—	625				
227	2	—	625				
406	15	M.B1.456	7971				
408	10, 15	M.B1.456	7971				
409	7	M.B1.456	7971				
534	4	—	5401				
535	4, 11	—	5401				
582	1	—	7603				
730	1	M.B1.102	84				
836	3	M.C2.060	6885				
847	2	—	3760				
370	2						
513	2						
536	10						
584	6						
660	15						
670	15						
672	15						
673	15						
748	2						
749	2						
751	2						
754	2						
856	13, 14						
857	13, 14						
926	13, 14						

TOVARNA
MOTORNIH
VOZIL

TOMOS

KOPER
JUGOSLAVIJA